



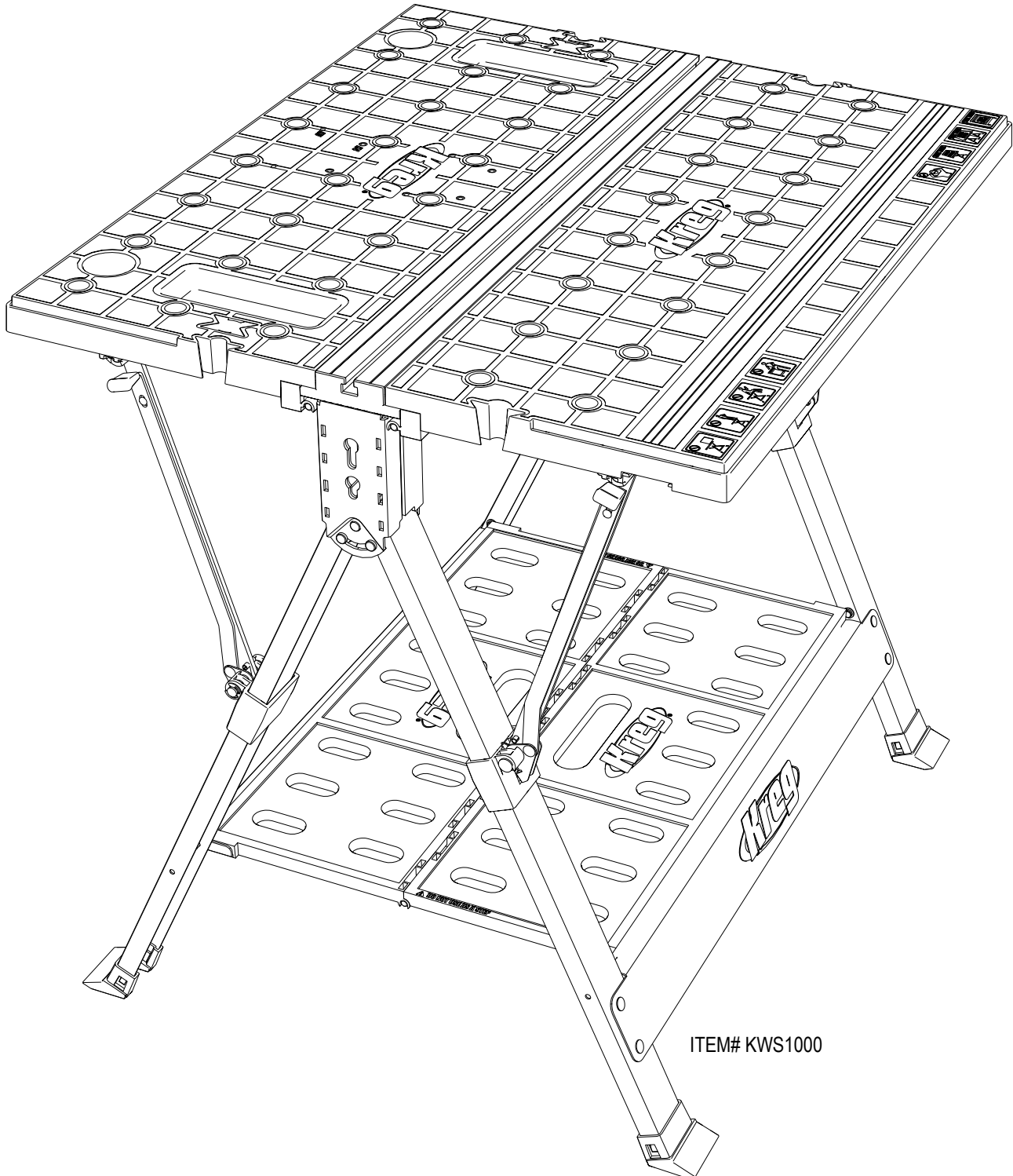
Mobile Project Center

Owner's Manual

Guide d'utilisation • Manual del propietario

Online: www.kregtool.com • Phone: 800.447.8638

Email: customerservice@kregtool.com



ITEM# KWS1000

General Safety Instructions

⚠ WARNING When using electric tools with this product, always follow the tool manufacturer's instructions in addition to the safety precautions *below* to reduce risk of fire, electric shock, and personal injury. Read all these instructions before attempting to operate this product. **SAVE THESE INSTRUCTIONS.**

1) Work area safety

- Keep work area clean and well lit.** Cluttered or dark areas invite accidents.
- Don't use power tools in a dangerous environment.** Don't use power tools in damp or wet locations, or expose them to rain.
- Do not operate power tools in explosive atmospheres, such as in the presence of flammable liquids, gases or dust.** Power tools create sparks that can ignite the fumes or dust.
- Keep children and bystanders away while operating a power tool.** Distractions can cause you to lose control.
- Make your workshop child proof.** Use padlocks, master switches, or remove starter keys.

2) Electrical safety

- Ground electric tools. If the tool is equipped with a three-prong plug, it should only be plugged into a grounded three-hole electrical outlet.** If the proper outlet is not available, have one installed by a qualified electrician. Never remove the third prong or modify the provided plug in any way.
- Do not expose power tools to rain or wet conditions.** Water entering a power tool will increase the risk of electric shock.
- Do not abuse the cord. Never use the cord for carrying, pulling or unplugging the power tool. Keep cord away from heat, oil, sharp edges or moving parts.** Damaged or entangled cords increase the risk of electric shock.
- Use a proper extension cord and make sure it is in good condition.** When using an extension cord, be sure to use one heavy enough to carry the current your power tool draws. An undersized cord causes a drop in line voltage resulting in loss of power and overheating. **Table 1** shows the correct cord gauge to use depending on cord length and tool nameplate ampere rating. If in doubt, use the next heavier gage. The smaller the gage number, the heavier the cord.
- When operating electric tools, avoid body contact with grounded or earthed surfaces such as pipes, radiators, kitchen ranges, and refrigerators.** Contact with a grounded surface increases the risk of electric shock.

3) Personal safety

- Stay alert, watch what you are doing and use common sense when operating a power tool. Do not use a power tool while you are tired or under the influence of drugs, alcohol or medication.** A moment of inattention while operating power tools may result in serious personal injury.
- Always wear safety glasses.** Everyday eyeglasses are not safety glasses. Safety glasses have specially constructed lenses, frames, and side shields.
- Use safety equipment.** Use a face or dust mask when the cutting operation is dusty. Safety equipment such as a dust mask, non-skid safety shoes, hard hat, or hearing protection used for appropriate conditions reduces personal injuries.
- Avoid accidental starting. Make sure the switch is in the off-position before plugging in.** Carrying power tools with your finger on the switch or plugging in power tools that have the switch on invites accidents.
- Remove any adjusting key or wrench before turning the power tool on.** A wrench or a key left attached to a rotating part of the power tool may result in personal injury.
- Do not overreach. Keep proper footing and balance at all times.** This enables better control of the power tool in unexpected situations.
- Secure workpieces.** Use clamps or a vise to hold work when practical. This is safer than using your hand and it frees both hands to operate the tool.
- Never stand on the machine.** Serious injury could occur if the tool tips or if the cutting tool is unintentionally contacted.
- Dress properly. Do not wear loose clothing or jewelry. Keep your hair, clothing and gloves away from moving parts.** Loose clothes, jewelry or long hair can be caught in moving parts. Roll up long sleeves to the elbow. Wear protective hair covering to contain long hair.
- If devices are provided for the connection of dust extraction and collection equipment, ensure these are connected and properly used.** Use of these devices can reduce dust-related hazards.

4) Power tool use and care

- Keep guards in place and in working order.**
- Do not force the power tool. Use the correct power tool for your application.** The correct power tool will do the job better and safer at the rate for which it was designed.
- Use the right tool.** Don't force a tool or attachment to do a job for which it was not

designed.

- Do not use the power tool if the switch does not turn it on and off.** Any power tool that cannot be controlled with the switch is dangerous and must be repaired.
- Disconnect the plug from the power source and/or the battery pack from the power tool before making any adjustments, changing accessories, or storing power tools.** Such preventive safety measures reduce the risk of starting the power tool accidentally.
- Never leave a tool running unattended. Turn power off.** Don't leave the tool until it comes to a complete stop.
- Store idle power tools out of the reach of children and do not allow persons unfamiliar with the power tool and these instructions to operate the power tool.** Power tools are dangerous in the hands of untrained users.
- Maintain power tools. Check for misalignment or binding of moving parts, broken parts, and any other condition that may affect power tool operation. If damaged, have the power tool repaired before use.** Many accidents are caused by poorly maintained power tools.
- Keep cutting tools sharp and clean.** Properly maintained cutting tools with sharp cutting edges are less likely to bind and are easier to control.
- Use the recommended speed for the cutting tool or accessory and workpiece material.**
- Only use parts and accessories recommended by the manufacturer.** Consult the owner's manual for recommended accessories. Using improper accessories may cause personal injury.
- Use the power tool, accessories, and tool bits in accordance with these instructions and in the manner intended for the particular type of power tool, taking into account the working conditions and the work to be performed.** Use of the power tool for operations different from those intended could result in a hazardous situation.

5) Service

- Have your power tool serviced by a qualified repair person using only identical replacement parts.** This ensures that the safety of the power tool is maintained.

6) Safety Instructions Specific To The Kreg Mobile Project Center

- When deploying the table tops,** use both hands to grasp the table tops at the outside corners and pull up. Make sure the braces are fully engaged.
- When folding the table tops,** use both hands to grasp the brace-release tabs. Pull up on the tabs and push down on the table top. Keep hands away from potential pinch points.
- Always work on a dry, level surface.**
- When using power tools with the Mobile Project Center,** follow the tool manufacturer's safety instructions.
- To prevent tipping,** always mount benchtop tools centered over the Clamp Track channel.
- When using two Mobile Project Centers in Grid Mode,** it is recommended to use one to two 2x4 cross members for additional strength.
- The Mobile Project Center is not intended for use outdoors in damp conditions.**
- Always store the Mobile Project Center inside or in an area sheltered from weather.
- Do not sit or stand on the Mobile Project Center or use the Mobile Project Center as scaffolding** or for any purpose not indicated in this manual.
- Do not step on the shelf.**
- Do not hang items from the Mobile Project Center,** except as indicated in this manual.

General Safety Instructions

Guidelines for extension cord use

Extension cords are only to be used for temporary purposes. They do not replace the need for installation of outlets and proper wiring where necessary.

In the shop and on construction sites:

1. Extension cords with an equipment grounding conductor must be used at all times.
2. Extension cords must be protected from damage, and not run through doorways or windows where the doors or windows can close, causing damage to the cord.
3. Extension cords must be a minimum of 16 AWG and be rated for the equipment in use.
4. Extension cords must be periodically inspected to ensure that the insulation and conductivity of the wires are not compromised.
5. Extension cords should not be run through water or allowed to have connections that may be exposed to accumulated water.

TABLE 1

Nameplate Amperes @120 V	Extension Cord Length					
	25'	50'	75'	100'	150'	200'
	Recommended Wire Gauge					
0 - 5	16	16	16	14	12	12
5.1 - 8	16	16	14	12	10	NR
8.1 - 12	14	14	12	10	NR	NR
12.1 - 16	12	12	NR	NR	NR	NR

NR – Not Recommended



ELECTRICAL SHOCK HAZARD

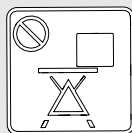
The metal parts of this product conduct electricity. Avoid any condition that causes electrical contact. Improperly grounded power tools present a hazard of electrical shock that can result in serious bodily injury or death, particularly when used in a damp location, in proximity to plumbing and other earthed surfaces, or outdoors.

! WARNING Dust created by sanding, sawing, grinding, drilling, and other construction activities may contain chemicals known to the State of California to cause cancer and birth defects or other reproductive harm. Examples of these chemicals are:

- a) Lead from lead-based paints
- b) Crystalline silica from bricks and cement and other masonry products
- c) Arsenic and chromium from chemically treated lumber

Your risk from exposure to these chemicals depends on how often you do this type of work. To reduce your exposure, work in a well-ventilated area with approved safety equipment, such as a dust mask specifically designed to filter out microscopic particles.

Explanation of safety symbols found on the Mobile Project Center



Do not apply unbalanced loads.



Do not stand on the Mobile Project Center.



Do not sit on the Mobile Project Center.



Do not stand on shelf.



Always wear eye protection.



Maximum load, both table tops deployed: 350 lbs. [158 kg.] uniformly distributed; 100 lbs. [45 kg.] uniformly distributed on either table wing



Maximum load, two Mobile Project Centers, table tops not deployed: 2200 lbs. [997 kg.]

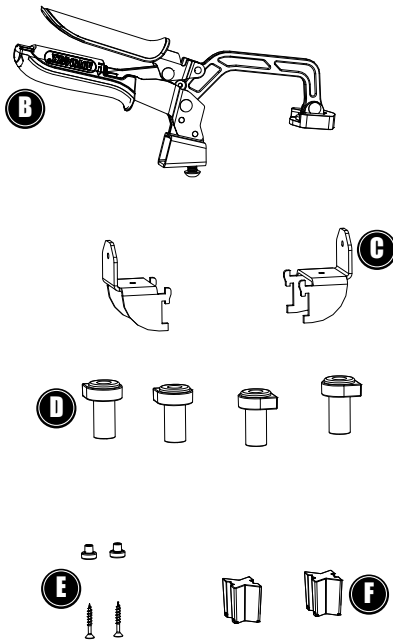


Maximum load on shelf: 25 lbs. [11 kg.]

Warranty

This product is backed by a 3-year limited warranty.
For more information visit www.kregtool.com or call 800.447.8638.

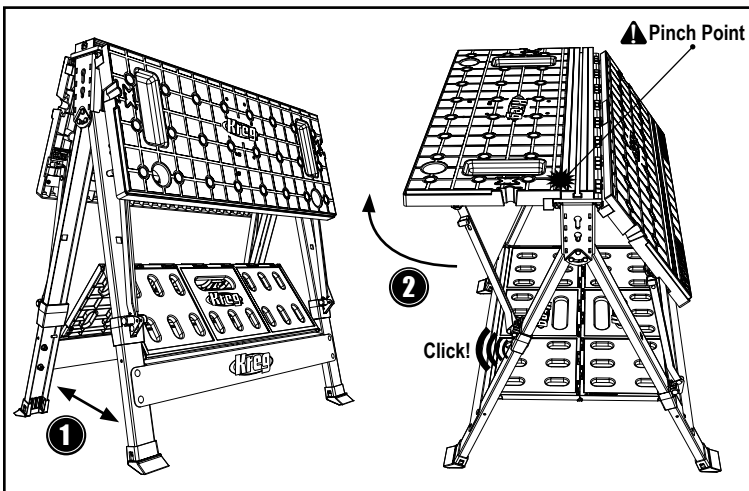
PARTS



Items Included:

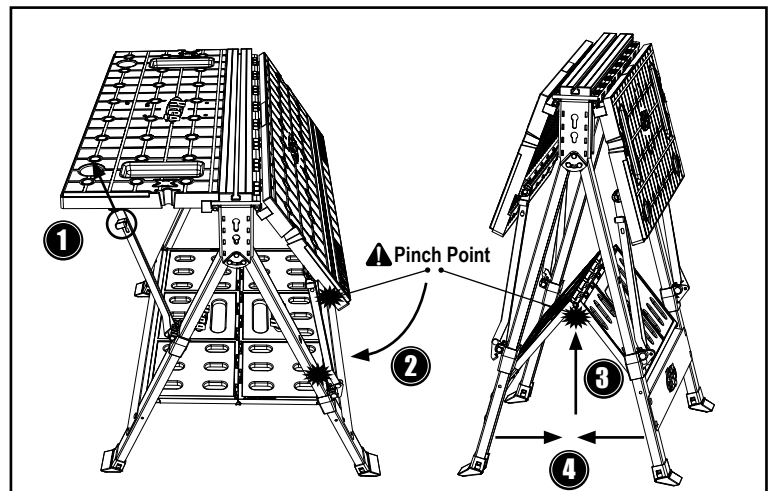
- (A) Mobile Project Center
- (B) 3" Bench Clamp with Automaxx®
- (C) Support Brackets (2)
- (D) Kreg® Bench Dogs (4)
- (E) Trak Bushings (2) and Screws (2)
- (F) Connection Keys (2)

SETUP



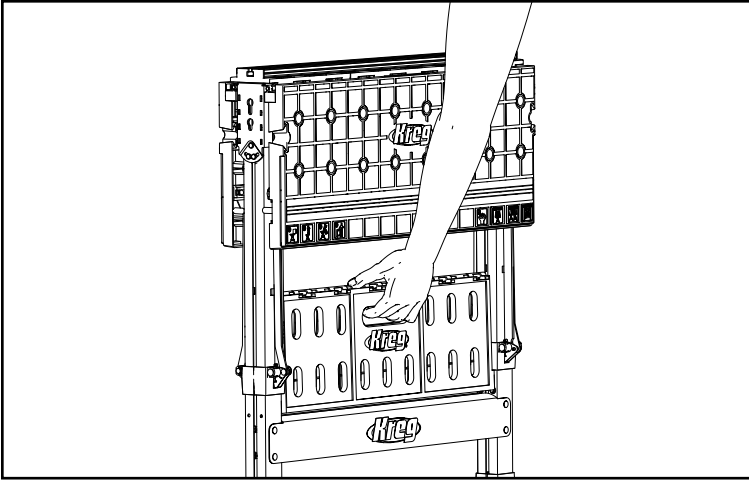
- (1) Spread legs.
- (2) Raise table tops. Make sure all brace locks engage.

STOW



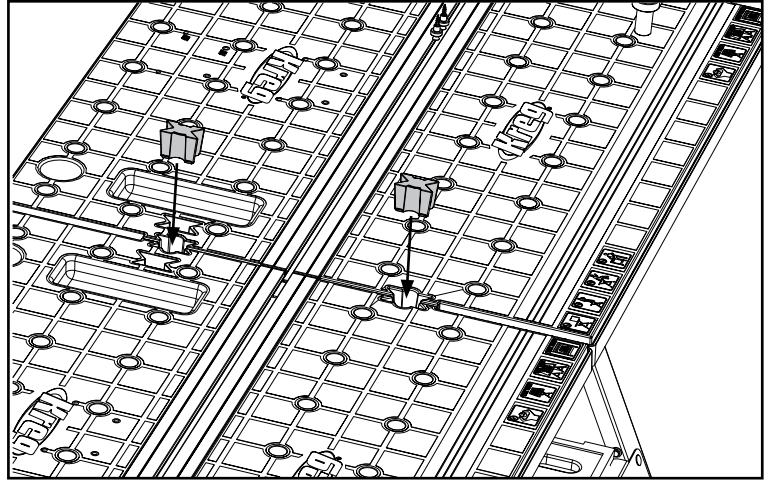
- (1) Lift tabs to disengage brace locks. (2) Lower table tops.
- (3) Lift shelf. (4) Close legs.

CARRYING



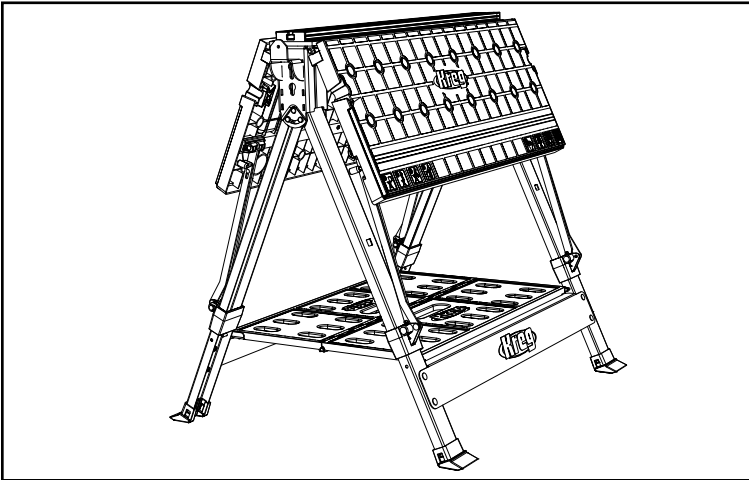
To prevent accidental unfolding, always carry by the shelf hand holes.

CONNECTING



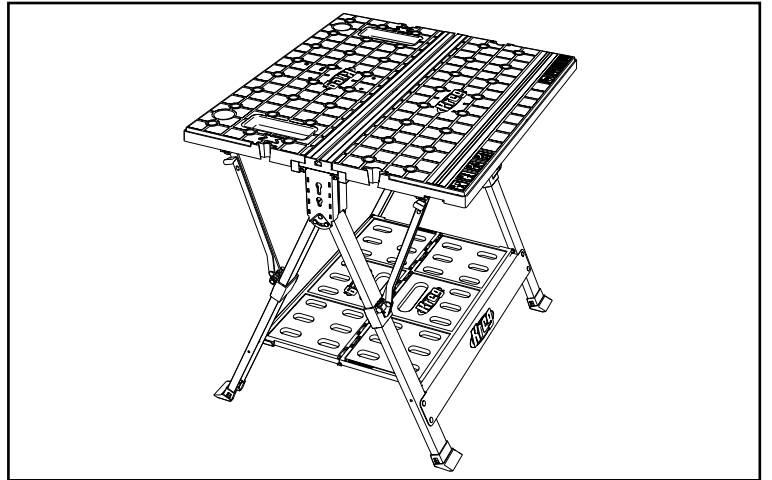
Connection Keys secure two Mobile Project Centers.

SAWHORSE



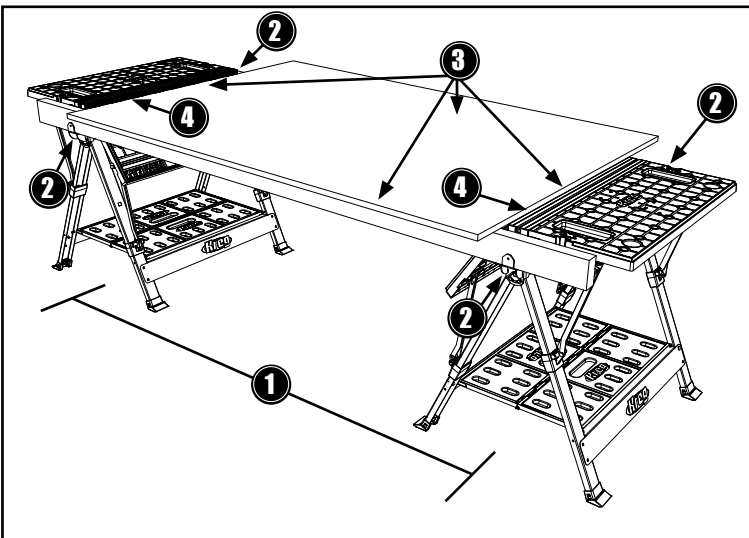
Legs spread, table tops down

TABLE



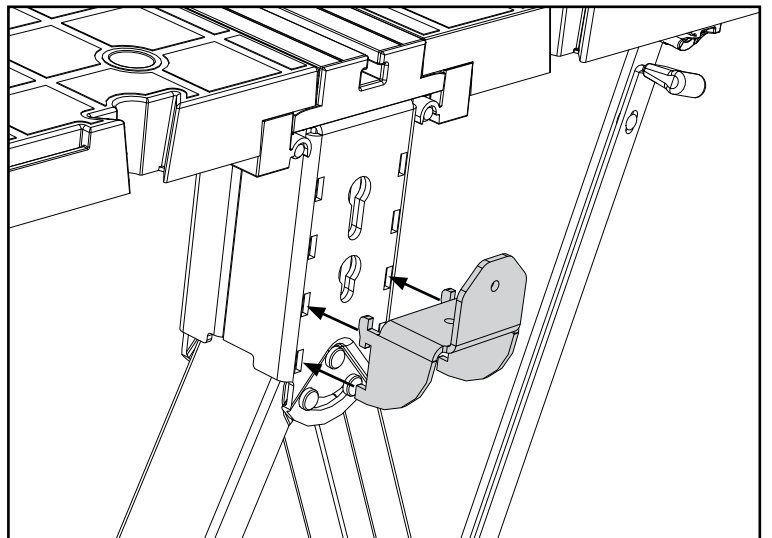
Legs spread, table tops up

EXPANDED TABLE SETUP



- (1) Two Mobile Project Centers placed maximum 7 feet apart.
- (2) Support Brackets in lower position, one 2x4 in each pair of Brackets.
- (3) $\frac{3}{4}$ " plywood rests on 2x4s and edges of both folded table tops.
- (4) Plywood edges placed tightly against both Clamp Traks.
- (5) Distribute weight uniformly.

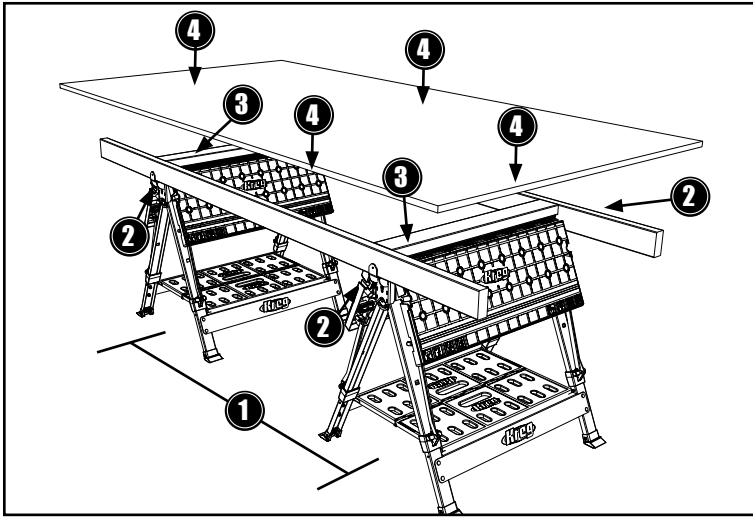
BRACKET POSITION: EXPANDED TABLE



Mount Support Brackets in lower slots.

⚠ WARNING Maximum 2,200 lb. [998 kg.] load

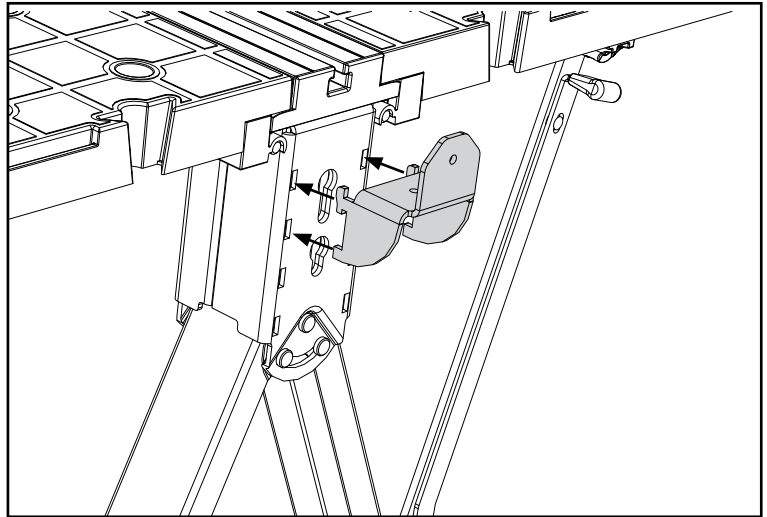
CUTTING SETUP



- (1) Two Mobile Project Centers placed maximum 7 feet apart.
- (2) Support Brackets in upper position, one 2x4 in each pair of Brackets.
- (3) Sacrificial 2x4 installed on each Mobile Project Center.
(See MOUNTING A SACRIFICIAL 2X4.)
- (4) 3/4" plywood rests on 2x4s and sacrificial 2x4s.
- (5) Distribute weight uniformly.

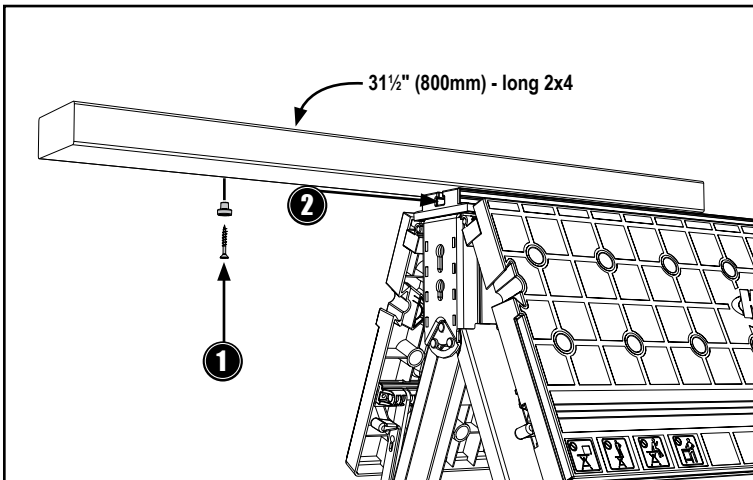
⚠ WARNING Maximum 2,200 lb. [998 kg.] load

BRACKET POSITION: CUTTING SETUP



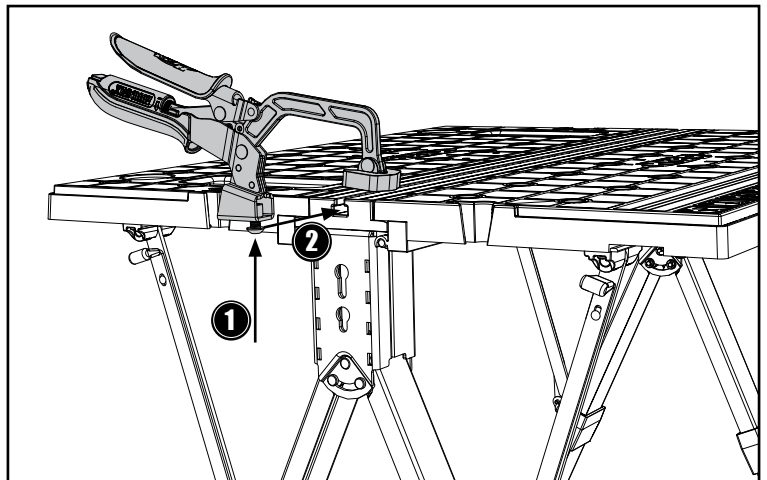
Mount the Support Brackets in upper slots.

MOUNTING A SACRIFICIAL 2x4



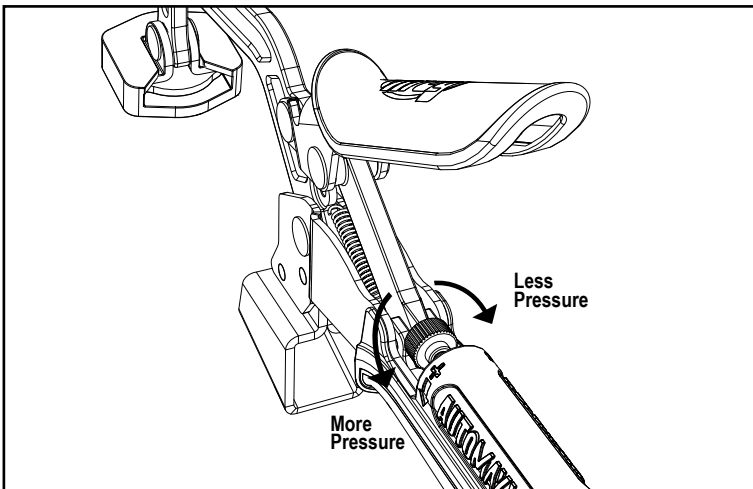
- (1) Fasten the Trak Bushings to the 2x4 and (2) slide them onto the T-slot.

MOUNTING THE BENCH CLAMP

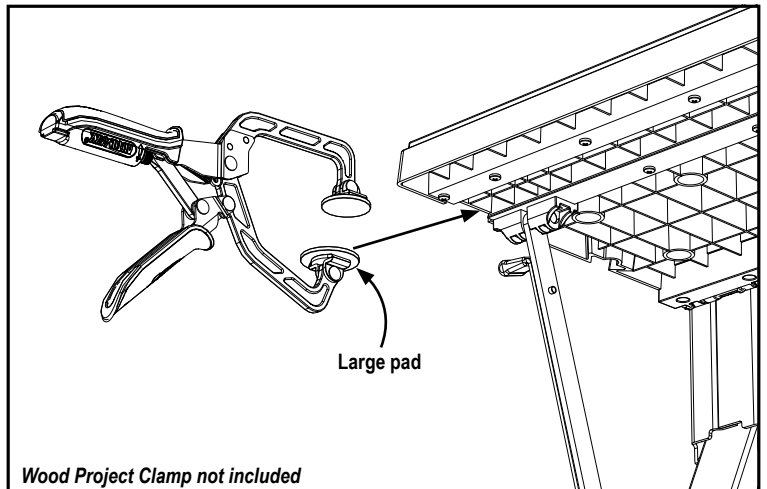


- (1) Adjust the clamp anchor screw and (2) slide it into the T-slot.

ADJUSTING BENCH CLAMP PRESSURE



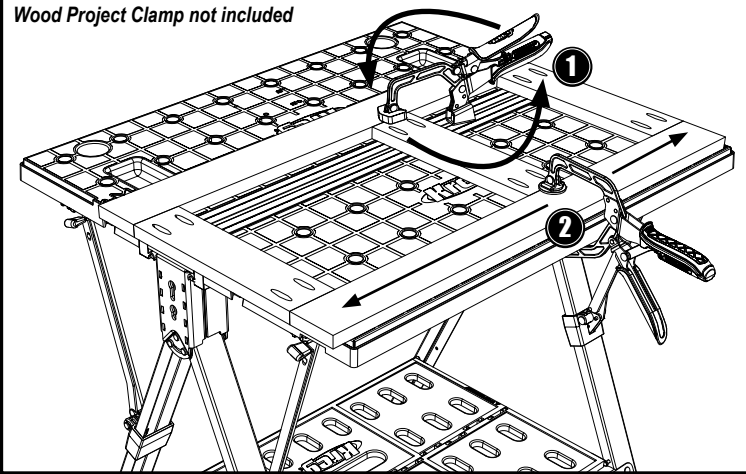
USING A KREG WOOD PROJECT CLAMP



Slide the large pad into the T-slot.

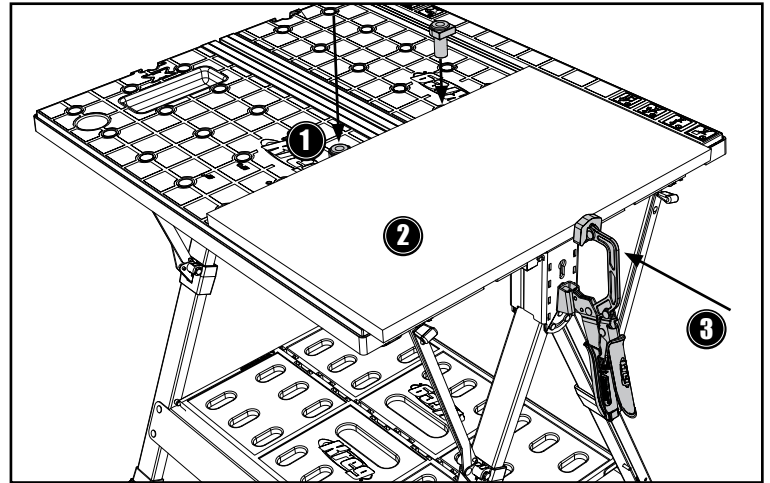
TABLE TOP CLAMPING

Wood Project Clamp not included



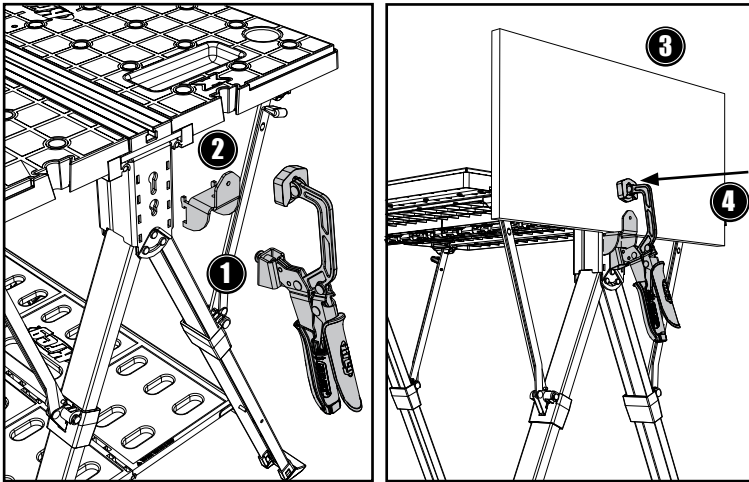
(1) The Bench Clamp rotates 360°. (2) Slide a Wood Project Clamp (optional accessory) anywhere along the edge.

CLAMPING WITH BENCH DOGS



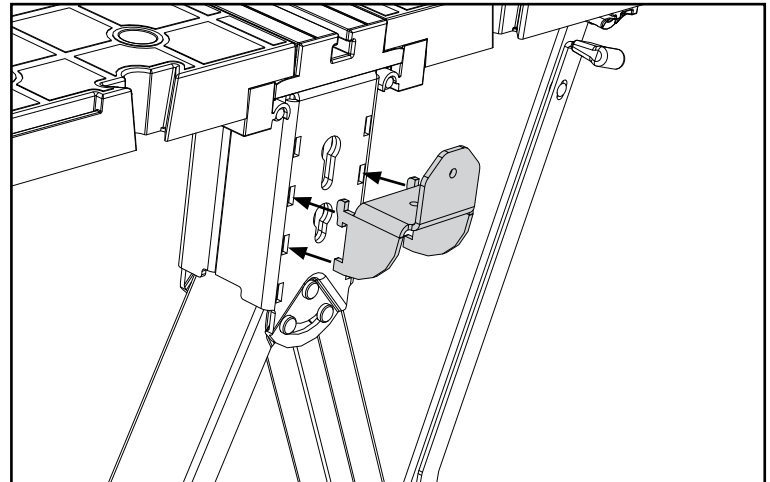
(1) Insert Bench Dogs into holes, (2) position workpiece, and (3) clamp.

CLAMP VISE



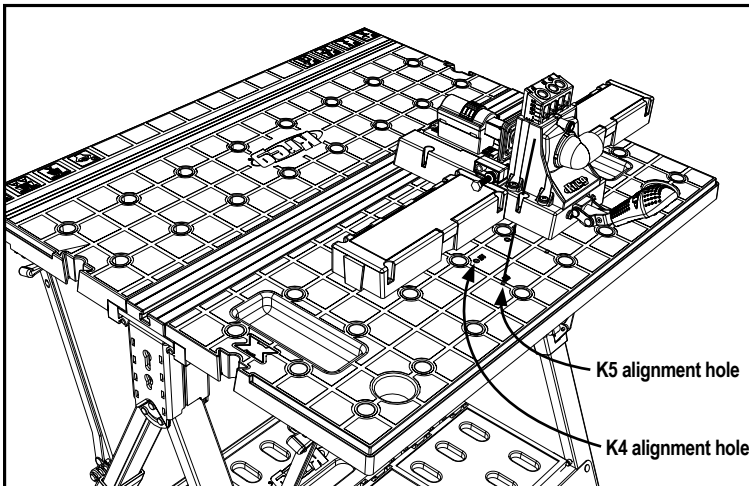
(1) Install the Bench Clamp in lower keyhole slot.
 (2) Install the Support Bracket in middle slots.
 (3) Rest the workpiece on Bracket and (4) clamp.

BRACKET POSITION: CLAMP VISE



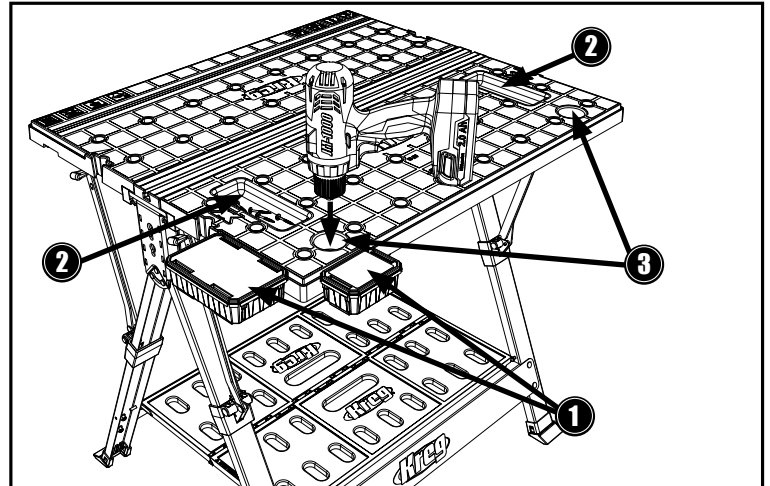
Mount the Support Bracket in the middle slots.

MOUNTING A KREG JIG®



Align the jig with the corresponding holes for either K4 or K5.

ADDITIONAL FEATURES



(1) Hang Kreg screw containers from the edges of the table tops.

- ⚠ ATTENTION** Hang only Kreg 100-count and 250-count screw containers
- (2) Store hardware in the recessed trays.
- (3) Drill Holsters keep a drill/driver handy.

Consignes de sécurité générales

⚠ AVERTISSEMENT Lorsque vous utilisez des outils électriques avec cet article, suivez toujours les instructions du fabricant de l'outil en plus des consignes de sécurité ci-dessous afin de réduire le risque d'incendie, de choc électrique et de blessure. Assurez-vous de lire toutes les instructions avant de tenter d'utiliser cet article. **CONSERVEZ CES INSTRUCTIONS.**

1) Mesures de sécurité dans l'aire de travail

- L'aire de travail doit être propre et bien éclairée. Une aire de travail encombrée ou peu éclairée augmente le risque d'accident.
- N'utilisez pas un outil électrique dans un endroit mouillé ou humide et ne l'exposez pas à la pluie.
- N'utilisez pas d'outils électriques dans un endroit présentant un risque d'explosion, par exemple en présence de liquides, de gaz ou de poussières inflammables. Les outils électriques produisent des étincelles pouvant enflammer les vapeurs ou les poussières.
- Gardez les enfants et les autres personnes à l'écart lorsque vous utilisez un outil électrique. Une distraction peut vous faire perdre la maîtrise de l'outil.
- Empêchez les enfants d'accéder à votre atelier. Utilisez des cadenas et un interrupteur général, ou retirez les clés du commutateur d'allumage.

2) Consignes de sécurité relatives à l'électricité

- Branchez les outils électriques sur une prise mise à la terre. Un outil muni d'une fiche à trois broches ne doit être branché que sur une prise de courant à trois alvéoles mise à la terre. Si vous ne disposez pas d'une telle prise, demandez à un électricien qualifié d'en installer une. Ne retirez jamais la troisième broche et ne tentez jamais de modifier la fiche fournie d'aucune façon.
- N'exposez pas les outils électriques à la pluie ou à tout autre environnement humide. Les risques de choc électrique sont plus élevés si l'eau s'infiltre dans un outil électrique.
- N'utilisez pas le cordon d'alimentation de façon abusive. Ne transportez jamais un outil électrique en le tenant par son cordon ou ne tirez jamais sur le cordon pour le débrancher. Tenez le cordon d'alimentation éloigné des sources de chaleur, de l'huile, des objets coupants et des pièces mobiles. Les risques de choc électrique sont plus élevés si le cordon d'alimentation est endommagé ou emmêlé.
- Utilisez une rallonge appropriée et assurez-vous qu'elle est en bon état. Utilisez une rallonge qui convient au courant consommé par l'outil. Une rallonge de calibre insuffisant entraînera une baisse de la tension secteur, une perte de puissance et une surchauffe. Le tableau 1 montre le calibre de la rallonge approprié selon la longueur de la rallonge et l'intensité nominale inscrite sur la plaque signalétique de l'outil. En cas de doute, utilisez une rallonge de calibre supérieur. Plus le numéro du calibre est bas, plus la rallonge est résistante.
- Lorsque vous utilisez des outils électriques, évitez de toucher à des surfaces mises à la terre, par exemple un tuyau, un radiateur, une cuisinière et un réfrigérateur. Le contact de votre corps avec une surface mise à la terre augmente les risques de choc électrique.

3) Sécurité personnelle

- Soyez vigilant, prêtez attention à ce que vous faites et usez de votre jugement lorsque vous utilisez un outil électrique. N'utilisez pas un outil électrique lorsque vous êtes fatigué ou sous l'effet de drogues, d'alcool ou de médicaments. Un moment d'inattention pendant que vous utilisez des outils électriques peut occasionner des blessures graves.
- Portez toujours des lunettes de sécurité. Les lunettes ordinaires ne sont pas des lunettes de sécurité. En plus d'être pourvues d'écrans latéraux, les lunettes de sécurité sont munies d'une monture et de verres spéciaux.
- Utilisez de l'équipement de sécurité. Portez un masque facial ou un masque antipoussières quand la coupe produit beaucoup de poussière. Le port d'équipement de sécurité, comme un masque antipoussières, des chaussures de sécurité antidérapantes, un casque de protection et des protecteurs auditifs, lorsque les conditions l'exigent, réduit les risques de blessures.
- Évitez les mises en marche accidentelles de l'outil. Assurez-vous que l'interrupteur de l'outil est à la position d'arrêt avant de le brancher. Le fait de transporter un outil électrique en gardant le doigt sur l'interrupteur ou de le brancher, tandis que son interrupteur est en position de marche, augmente les risques d'accident.
- Retirez toutes les clés de réglage de l'outil électrique avant de mettre celui-ci en marche. Une clé de réglage oubliée sur une pièce rotative de l'outil électrique peut occasionner des blessures graves.
- Ne vous étirez pas pour étendre votre portée. Gardez une posture sécuritaire et un bon équilibre en tout temps. Cela vous permet de mieux maîtriser l'outil électrique lorsque des situations inattendues se présentent.
- Assurez-vous que la pièce à travailler est bien fixée. Utilisez des colliers de serrage ou un étau pour fixer la pièce sur laquelle vous travaillez, au besoin. Cette technique est plus sécuritaire que l'utilisation de vos mains et vous permet de garder les mains libres pour faire fonctionner l'outil.
- Ne vous tenez jamais debout sur l'outil. Des blessures graves peuvent survenir si le renverse ou si l'outil tranchant est accidentellement mis en marche.
- Habilitez-vous convenablement. Ne portez pas de vêtements amples ni de bijoux. Gardez vos cheveux, vos vêtements et vos gants loin des pièces mobiles. Les vêtements amples, les bijoux et les cheveux longs risquent de se prendre dans les pièces mobiles. Roulez vos manches jusqu'aux coudes. Couvrez vos cheveux s'ils sont longs.

- Si un dispositif permet de raccorder un dépoussiéreur, assurez-vous que celui-ci est branché et utilisé correctement. L'usage de ces dispositifs contribue à réduire les dangers liés à la poussière.

4) Utilisation et entretien d'un outil électrique

- Gardez les protecteurs en place et en état de fonctionnement.
 - Ne forcez pas l'outil électrique. Utilisez l'outil électrique approprié à l'utilisation que vous envisagez. L'utilisation de l'outil électrique approprié permet d'obtenir de meilleurs résultats, de façon plus sécuritaire, selon le régime de fonctionnement prévu.
 - Utilisez le bon outil. Ne tentez pas d'utiliser un outil ou l'un de ses accessoires pour effectuer un travail pour lequel il n'est pas conçu.
 - N'utilisez pas l'outil électrique si l'interrupteur ne fonctionne pas. Tout outil qui ne peut pas être contrôlé par l'interrupteur est dangereux et doit être réparé.
 - Débranchez la fiche de la prise ou retirez le bloc-piles de l'outil électrique avant d'effectuer des réglages, de changer d'accessoire ou de le ranger. Ces mesures de sécurité préventives réduisent les risques de mise en marche accidentelle de l'outil électrique.
 - Ne laissez jamais l'outil en marche sans surveillance. Coupez l'alimentation électrique. Ne vous éloignez pas de l'outil tant qu'il ne s'est pas complètement arrêté.
 - Rangez les outils électriques inutilisés hors de la portée des enfants et ne laissez pas les personnes ne connaissant pas bien l'outil et ces instructions utiliser l'outil électrique. Les outils électriques sont dangereux s'ils se retrouvent entre les mains d'utilisateurs qui ne savent pas s'en servir.
 - Entretenez les outils électriques. Vérifiez les pièces mobiles pour vous assurer qu'elles ne sont pas désalignées, enrayées, brisées ou dans un état qui pourrait nuire au fonctionnement de l'outil électrique. Si elles sont endommagées, faites-les réparer avant d'utiliser l'outil électrique. De nombreux accidents sont provoqués par des outils électriques mal entretenus.
 - Gardez vos outils tranchants affûtés et propres. Des outils tranchants bien entretenus dont les lames sont affûtées risquent moins de se bloquer et sont plus faciles à maîtriser.
 - Utilisez la vitesse recommandée pour l'outil de coupe, l'accessoire et la pièce à travailler.
 - N'utilisez que des pièces et des accessoires recommandés par le fabricant. Consultez la liste des accessoires recommandés dans le guide d'utilisation. L'utilisation d'accessoires inappropriés peut causer des blessures.
 - Utilisez l'outil électrique, les accessoires et les embouts conformément à ces instructions et aux fins pour lesquelles il a été conçu, en tenant compte des conditions de travail et des tâches à effectuer. L'utilisation de l'outil électrique à des fins autres que celles pour lesquelles il a été conçu risque d'entraîner une situation dangereuse.
- ## 5) Réparation
- Demandez à un technicien qualifié qui n'utilise que des pièces de rechange identiques aux pièces d'origine d'effectuer l'entretien de votre outil électrique. Vous vous assurez ainsi de respecter les consignes de sécurité de l'outil électrique.

6) Consignes de sécurité propres au centre de projets mobile Kreg

- Pour déployer les plateaux, saisissez-les par les coins saillants à l'aide de vos deux mains et tirez vers le haut. Assurez-vous que les dispositifs de verrouillage des pattes sont complètement bloqués.
- Pour plier les plateaux, saisissez les languettes des dispositifs de verrouillage des pattes à l'aide de vos deux mains. Tirez ensuite les languettes vers le haut et appuyez sur le plateau. Gardez vos mains éloignées des points de friction potentiels.
- Travaillez toujours sur une surface sèche et de niveau.
- Lorsque vous utilisez des outils électriques avec le centre de projets mobile, respectez les consignes de sécurité du fabricant de l'outil.
- Afin d'empêcher les outils de table de basculer, placez-les toujours au centre, sur le rail du serre-joint Trak.
- Lorsque vous utilisez deux centres de projets mobiles en mode-grille, nous vous recommandons d'utiliser deux supports de 2 x 4 po pour plus de stabilité.
- Le centre de projets mobile n'est pas conçu pour une utilisation extérieure dans des conditions humides.
- Rangez toujours le centre de projets mobile à l'intérieur ou dans un endroit à l'abri des intempéries.
- Ne vous assoyez pas et ne vous tenez pas debout sur le centre de projets mobile et ne l'utilisez pas comme un échafaudage ou pour un usage qui n'est pas indiqué dans le présent manuel.
- Ne marchez pas sur la tablette.
- N'accrochez pas d'objets sur le centre de projets mobile, sauf comme indiqué dans le présent manuel.

Consignes de sécurité générales

Directives liées aux rallonges

Les rallonges ne servent qu'à un usage temporaire. Elles ne remplacent pas la nécessité d'installer des prises ni d'effectuer le câblage, au besoin.

Dans l'atelier ou sur les chantiers de construction :

1. Utilisez des rallonges munies d'un conducteur de mise à la terre en tout temps.
2. Protégez les rallonges contre les dommages. Ne les faites pas passer par les portes ou les fenêtres, car celles-ci pourraient se refermer et endommager les rallonges.
3. Choisissez des rallonges d'un calibre minimal de 16 AWG qui conviennent aux outils que vous utilisez.
4. Inspectez périodiquement les rallonges afin de vous assurer que les fils sont bien isolés et que leur conductivité n'est pas compromise.
5. Ne faites pas passer de rallonges dans l'eau et ne les raccordez pas dans des endroits où de l'eau pourrait s'accumuler.

TABLEAU 1

Plaque signalétique Ampères à 120 V	Longueur de la rallonge					
	25'	50'	75'	100'	150'	200'
	Calibre de câble recommandé					
0 - 5	16	16	16	14	12	12
5.1 - 8	16	16	14	12	10	NR
8.1 - 12	14	14	12	10	NR	NR
12.1 - 16	12	12	NR	NR	NR	NR

NR : non recommandé



RISQUE DE CHOC ÉLECTRIQUE

Les pièces métalliques de cet article conduisent l'électricité. Évitez toute situation qui pourrait causer des contacts électriques. Les outils électriques mis à la terre de façon inappropriée peuvent entraîner des risques de choc électrique, ce qui pourrait causer des blessures graves, voire mortelles, surtout s'ils sont utilisés dans un environnement humide, à proximité de conduites d'eau ou de surfaces mises à la terre, ou encore à l'extérieur.



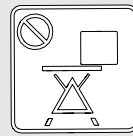
AVERTISSEMENT

La poussière causée par le ponçage mécanique, le sciage, le polissage, le perçage et d'autres activités liées à la construction peut contenir des produits chimiques reconnus par l'État de la Californie comme étant la cause de cancers et d'anomalies congénitales ou d'autres problèmes liés aux fonctions reproductrices. Voici quelques exemples de ces produits chimiques :

- a) le plomb provenant de peintures à base de plomb;
- b) la silice cristalline provenant de la brique, du ciment ou d'autres matériaux de maçonnerie;
- c) l'arsenic et le chrome provenant du bois d'œuvre traité avec un produit chimique.

Les risques liés à l'exposition à ces produits chimiques dépendent du nombre de fois où vous effectuez ce type de travaux. Afin de limiter votre exposition à ces produits, travaillez dans un endroit bien ventilé en vous munissant de l'équipement de sécurité approuvé tel qu'un masque antipoussières conçu spécialement pour filtrer les particules microscopiques.

Description des symboles de sécurité du centre de projets mobile



Ne posez pas de charges déséquilibrées.



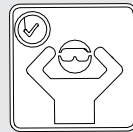
Ne vous tenez pas debout sur le centre de projets mobile.



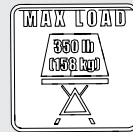
Ne vous assoyez pas sur le centre de projets mobile.



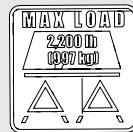
Ne marchez pas sur la tablette.



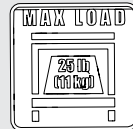
Portez toujours des lunettes de sécurité.



Charge maximale lorsque les deux plateaux sont déployés : 158 kg (350 lb) répartis de façon uniforme; 45 kg (100 lb) répartis de façon uniforme sur l'une ou l'autre des rallonges de la table.



Charge maximale, deux centres de projets mobiles, plateaux non déployés : 997 kg (2200 lb).



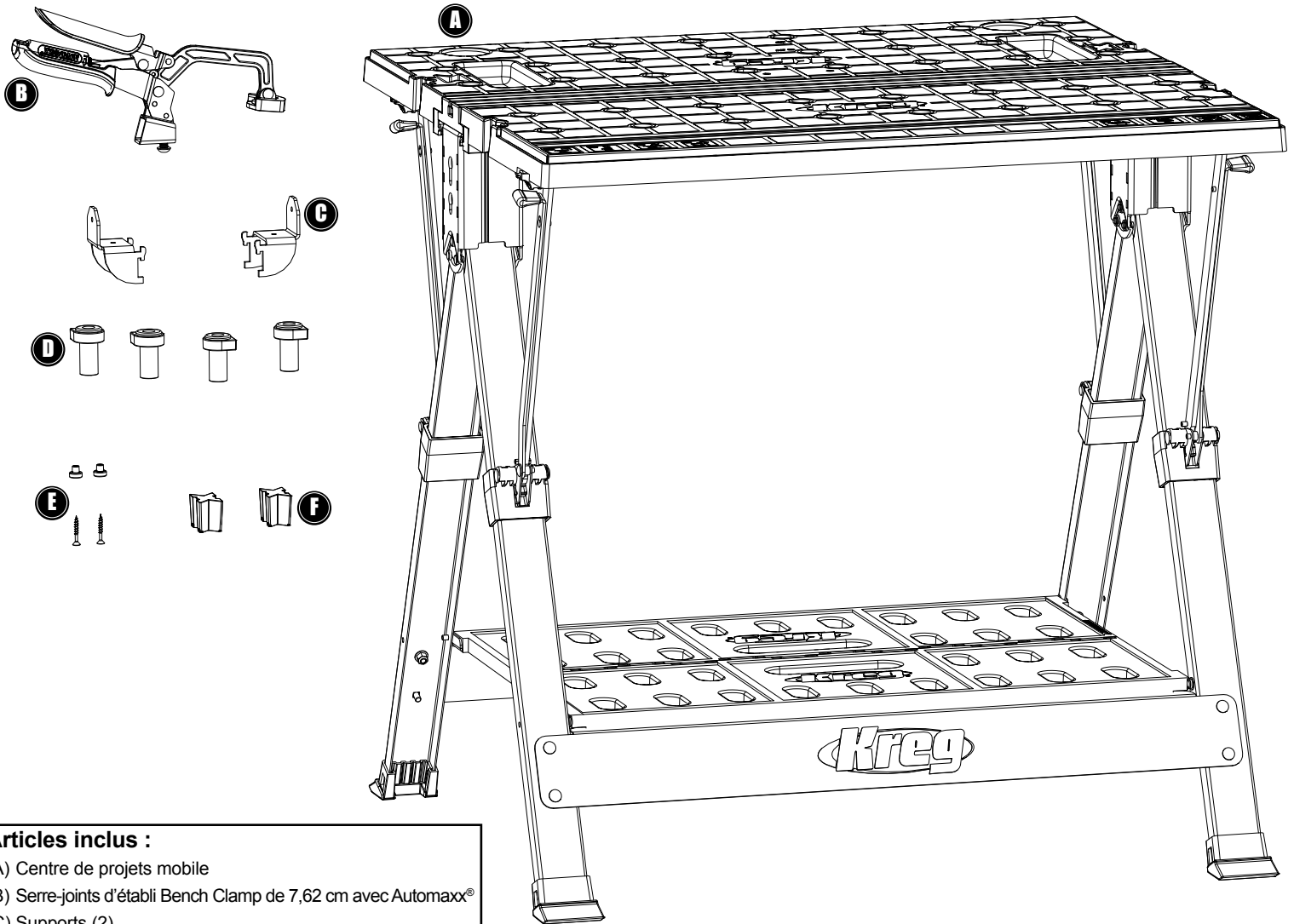
Charge maximale de la tablette : 11 kg (25 lb).

Garantie

Cet article est sous une garantie limitée de 3 ans.

Pour plus de renseignements, visitez le site www.kregtool.com ou composez le 1 800 447-8638.

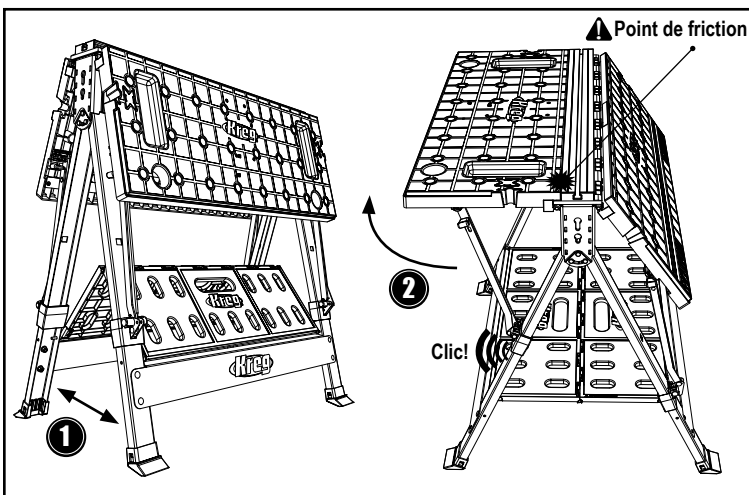
Pièces



Articles inclus :

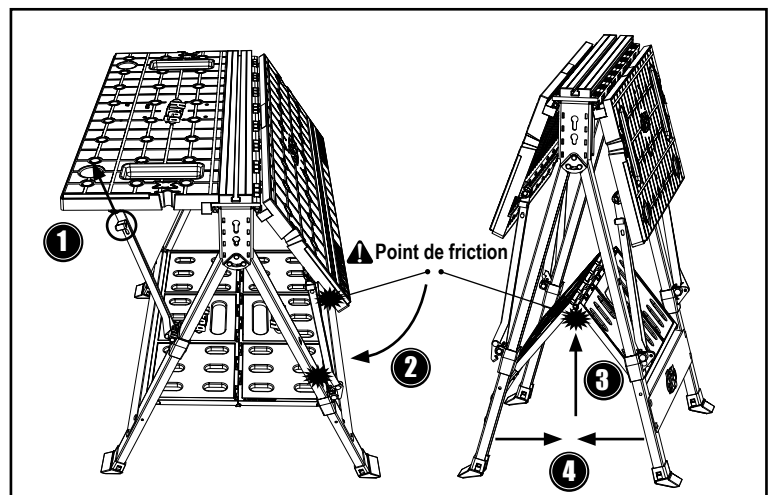
- (A) Centre de projets mobile
- (B) Serre-joints d'établi Bench Clamp de 7,62 cm avec Automaxx®
- (C) Supports (2)
- (D) Valets d'établi Kreg® (4)
- (E) Douilles (2) et vis (2) Trak
- (F) Clés de raccordement (2)

CONFIGURATION



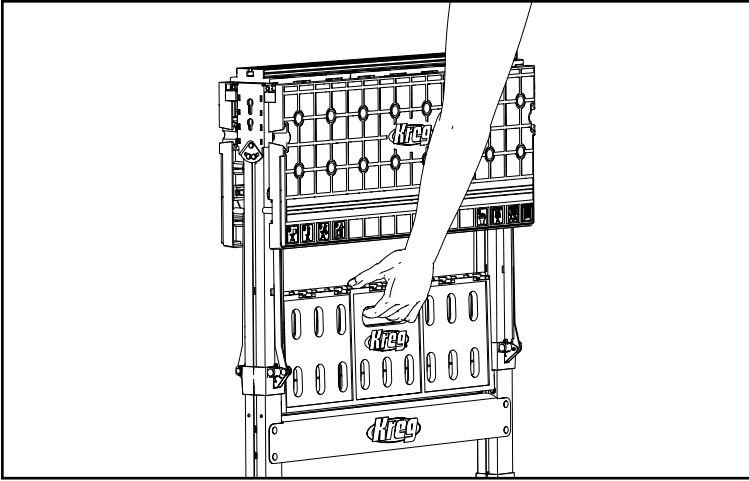
- (1) Écartez les pattes.
- (2) Soulevez les plateaux. Assurez-vous que tous les dispositifs de verrouillage des pattes sont bloqués.

RANGEMENT



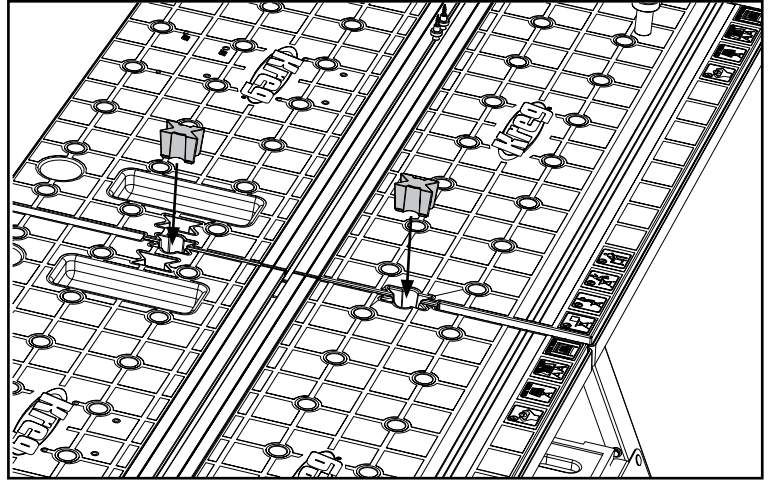
- (1) Levez les languettes pour débloquer les dispositifs de verrouillage des pattes.
- (2) Abaissez les plateaux. (3) Soulevez la tablette. (4) Fermez les pattes.

TRANSPORT



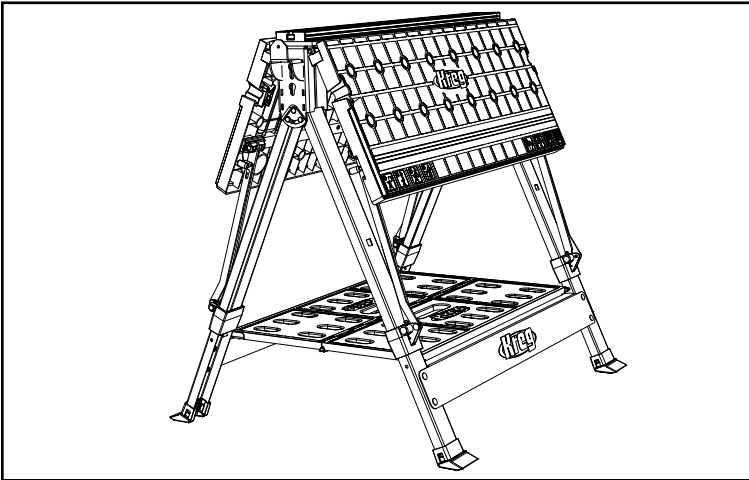
Pour empêcher l'article de se déplier accidentellement, transportez-le toujours par les poignées en forme de trou de la tablette.

RACCORD



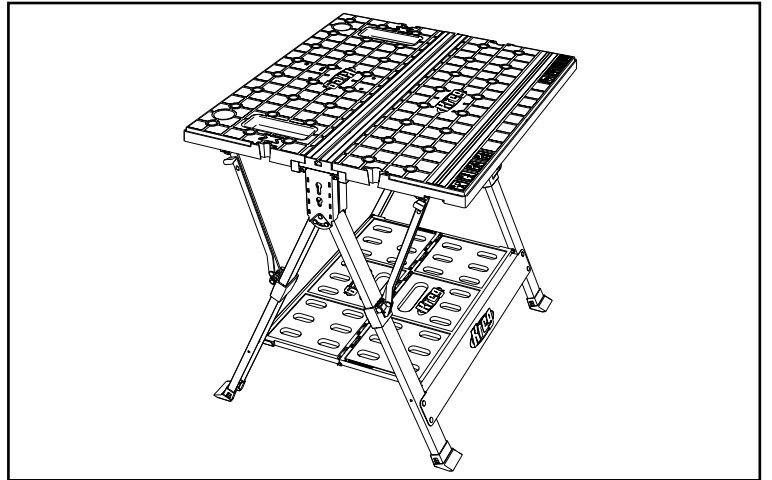
Les clés de raccordement permettent de fixer deux centres de projets mobiles.

CHEVALET DE SCIAGE



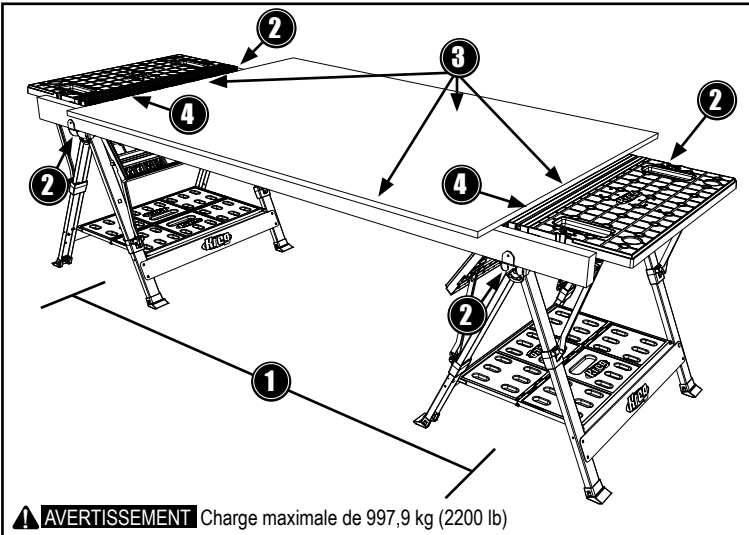
Pattes écartées, plateaux abaissés

TABLE



Pattes écartées, plateaux soulevés

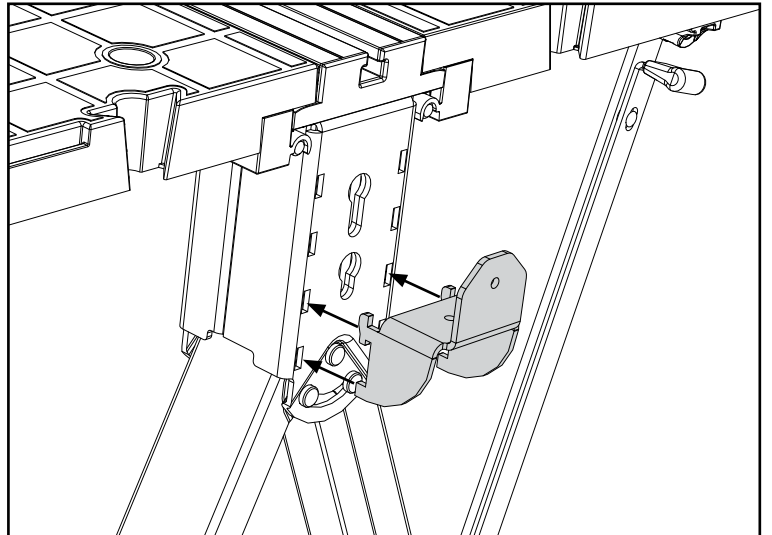
CONFIGURATION AVEC RALLONGE



⚠ AVERTISSEMENT Charge maximale de 997,9 kg (2200 lb)

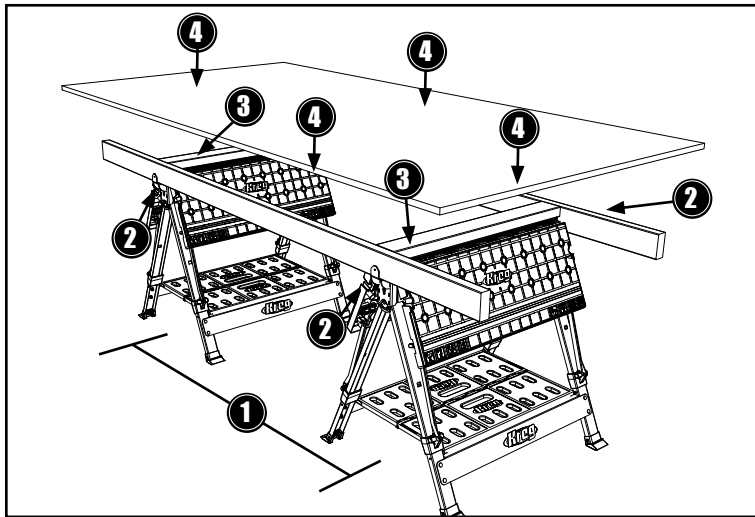
- (1) Deux centres de projets mobiles placés à une distance maximale de 2,13 m l'un de l'autre.
- (2) Supports en position inférieure, une pièce de 2 x 4 pour chaque paire de supports.
- (3) Le contreplaqué de 3/4 po s'appuie sur les pièces de 2 x 4 po et sur les bords des deux plateaux pliés.
- (4) Les bords du contreplaqué doivent s'appuyer contre les deux rails du serre-joint Trak.
- (5) Répartissez la charge de façon uniforme.

POSITION DES SUPPORTS : TABLE DÉPLOYÉE



Insérez les supports dans les fentes inférieures.

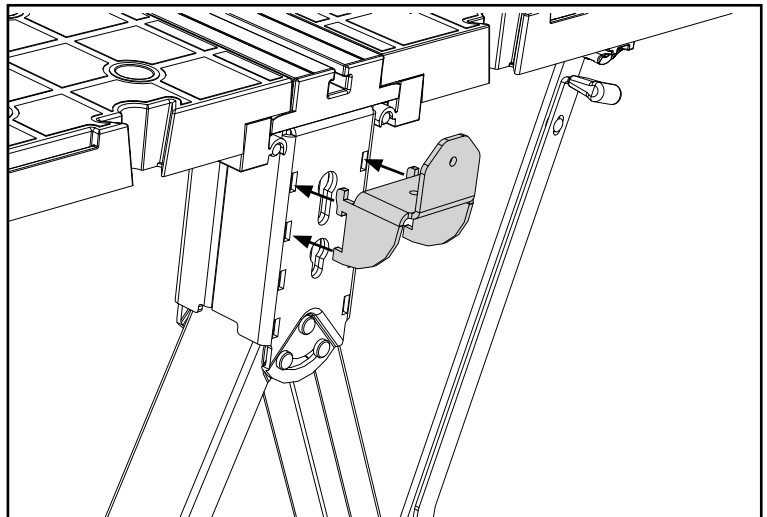
CONFIGURATION DE COUPE



- (1) Deux centres de projets mobiles placés à une distance maximale de 2,13 m l'un de l'autre.
- (2) Supports en position supérieure, une pièce de 2 x 4 po pour chaque paire de supports.
- (3) Pièce jetable de 2 x 4 po pour chaque centre de projets mobile.
(Reportez-vous à la section INSTALLATION D'UNE PIÈCE JETABLE DE 2 X 4 PO.)
- (4) Le contreplaqué de 3/4 po s'appuie sur les pièces de 2 x 4 po et sur la pièce jetable de 2 x 4 po.
- (5) Répartissez la charge de façon uniforme.

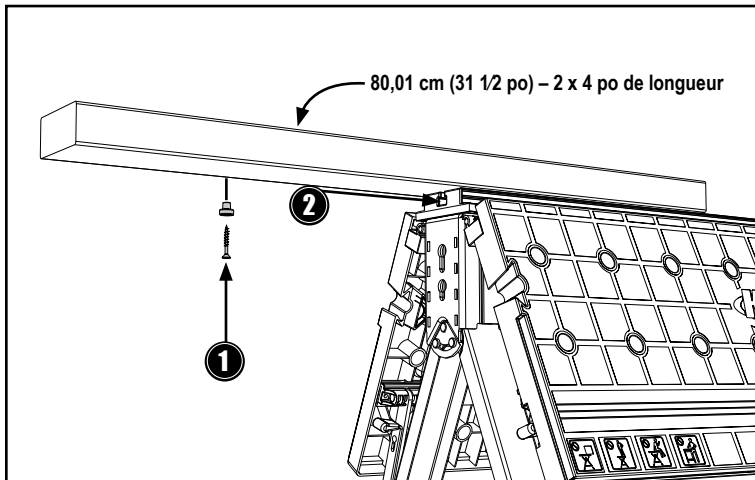
AVERTISSEMENT Charge maximale de 997,9 kg (2200 lb)

POSITION DES SUPPORTS : CONFIGURATION DE COUPE



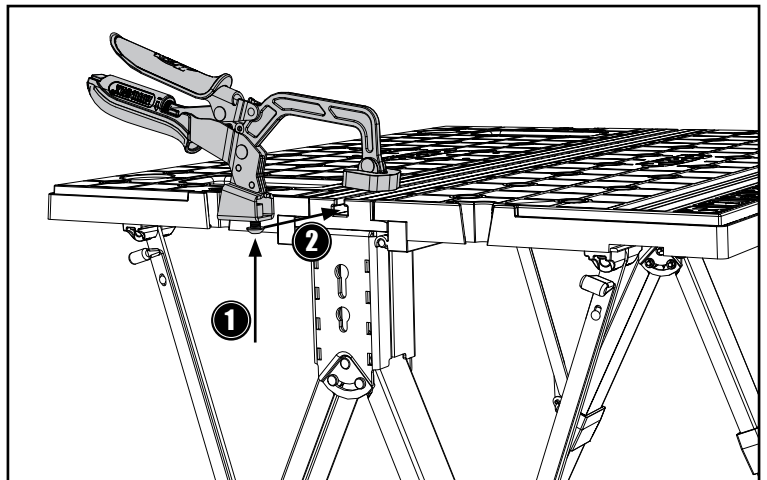
Insérez les supports dans les fentes supérieures.

INSTALLATION D'UNE PIÈCE JETABLE DE 2 X 4 PO



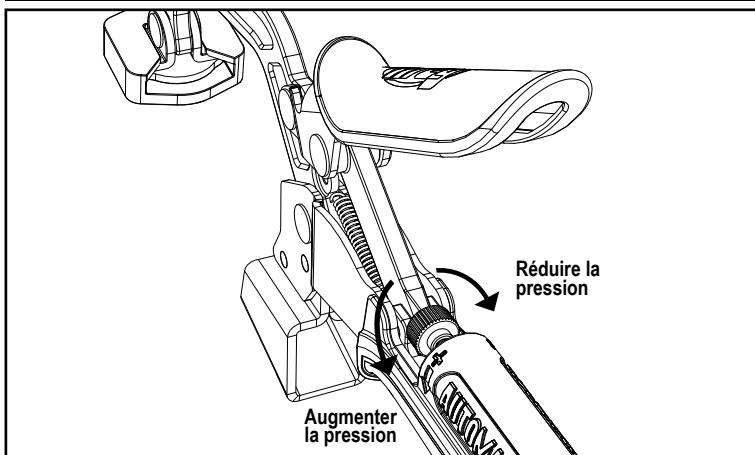
- (1) Fixez les douilles Trak sur la pièce de 2 x 4 po et (2) faites-les glisser dans les fentes en T.

INSTALLATION DU SERRE-JOINT D'ÉTABLI BENCH CLAMP



- (1) Ajustez la vis d'ancrage du serre-joint et (2) faites-la glisser dans la fente en T.

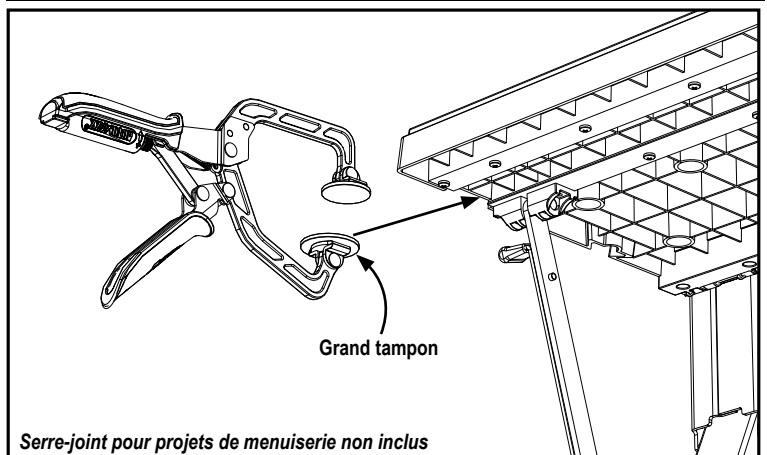
RÉGLAGE DE LA PRESSION DU SERRE-JOINT D'ÉTABLI BENCH CLAMP



Réduire la pression

Augmenter la pression

UTILISATION D'UN SERRE-JOINT POUR DES PROJETS DE MENUISERIE KREG



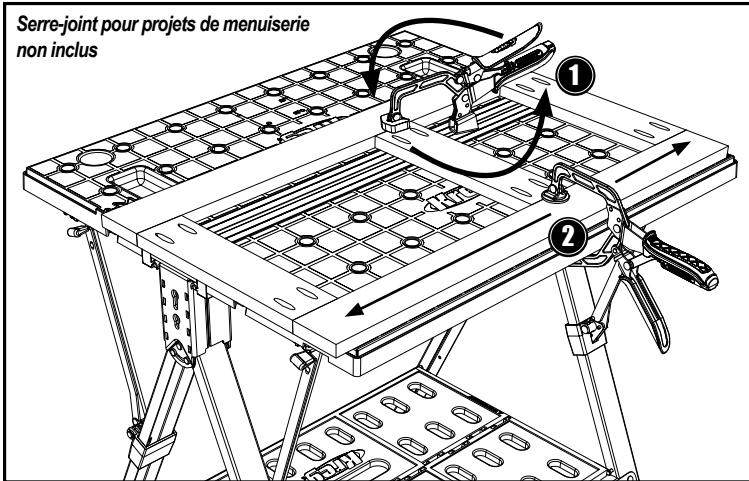
Grand tampon

Serre-joint pour projets de menuiserie non inclus

Faites glisser le grand tampon dans la fente en T.

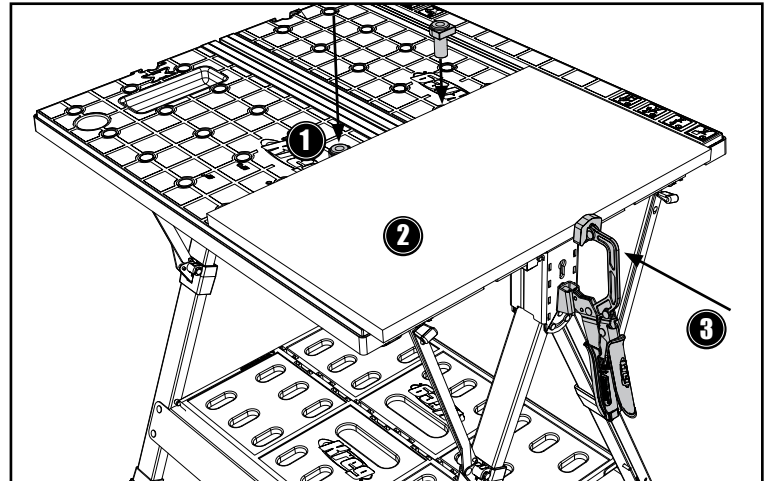
SERRAGE DU PLATEAU

Serre-joint pour projets de menuiserie non inclus



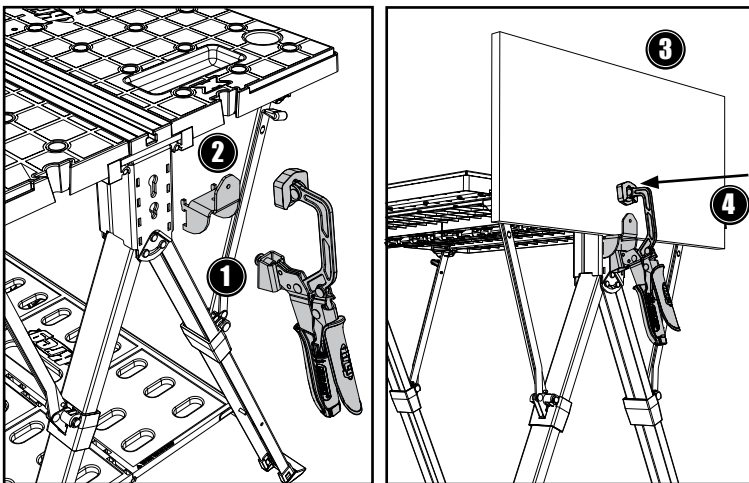
(1) Le serre-joint d'établi pivote sur 360°. (2) Faites glisser un serre-joint pour projets de menuiserie (accessoire en option) à n'importe quel endroit le long du bord.

SERRAGE À L'AIDE DE VALETS D'ÉTABLI



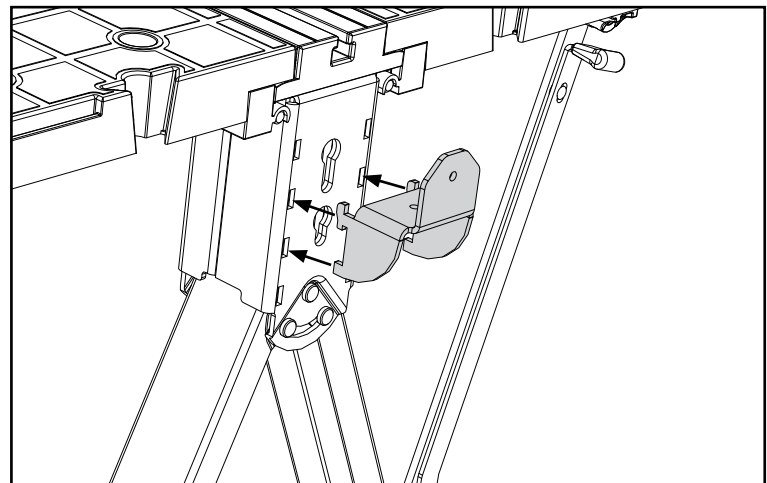
(1) Insérez les valets d'établi dans les trous, puis (2) positionnez les pièces et (3) le serre-joint.

PLAQUE CLAMP VISE



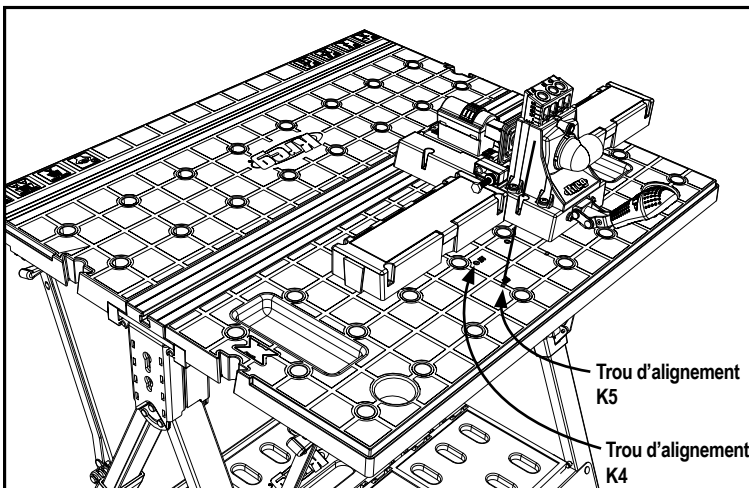
(1) Insérez le serre-joint d'établi Bench Clamp dans l'encoche en trou de serrure inférieure.
 (2) Insérez le support dans les fentes du milieu.
 (3) Appuyez la pièce sur le support et le (4) serre-joint.

POSITION DES SUPPORTS : PLAQUE CLAMP VISE



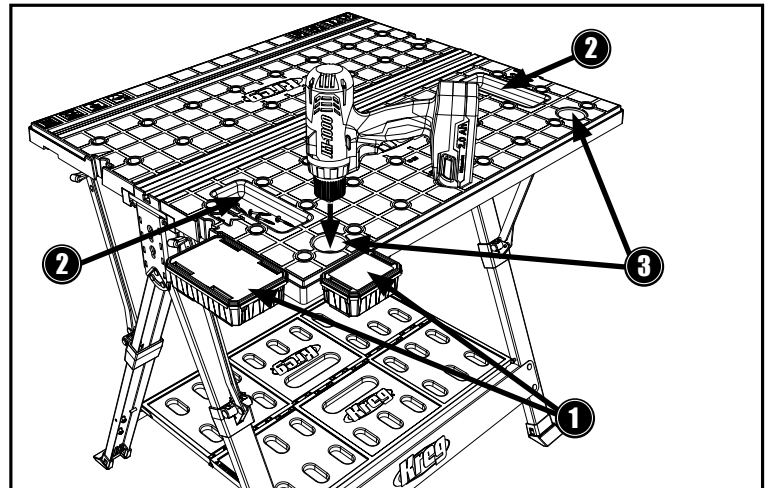
Insérez le support dans les fentes du milieu.

INSTALLATION D'UN GABARIT KREG JIG®



Alignez le gabarit sur les trous correspondants K4 ou K5.

CARACTÉRISTIQUES SUPPLÉMENTAIRES



(1) Accrochez les contenants de vis Kreg aux bords des plateaux

ATTENTION Ne suspendez que les contenants de 100 et 250 vis.

(2) Rangez la quincaillerie dans les plateaux encastrés.

(3) Les étuis pour perceuse permettent de garder une perceuse-visseuse à proximité.

Instrucciones generales de seguridad



ADVERTENCIA

Cuando utilice herramientas eléctricas con este producto, siempre debe seguir las instrucciones del fabricante junto con las siguientes precauciones de seguridad para reducir el riesgo de incendios, descargas eléctricas y lesiones personales. Lea todas estas instrucciones antes de hacer funcionar este producto. **GUARDE ESTAS INSTRUCCIONES.**

1) Seguridad en el área de trabajo

- Mantenga el área de trabajo limpia y bien iluminada.** Las áreas desordenadas u oscuras aumentan las posibilidades de accidentes.
- No use herramientas eléctricas en entornos peligrosos.** No utilice herramientas eléctricas en áreas húmedas o mojadas ni las exponga a la lluvia.
- No utilice herramientas eléctricas en atmósferas en las que exista riesgo de explosión, como por ejemplo, en presencia de líquidos inflamables, gases o polvo.** Las herramientas eléctricas producen chispas que pueden encender los vapores o el polvo.
- Mantenga a los niños y transeúntes alejados durante la operación de una herramienta eléctrica.** Las distracciones pueden hacerle perder el control.
- Convierta su taller en un lugar a prueba de niños.** Utilice candados o interruptores maestros, o retire las llaves de arranque.

2) Seguridad eléctrica

- Herramientas eléctricas con puesta a tierra. Si la herramienta está equipada con un enchufe de tres clavijas, solo debe enchufarse en un tomacorriente de tres orificios con puesta a tierra.** Si no se cuenta con un tomacorriente adecuado, pídale a un electricista calificado que instale uno. Nunca retire la tercera clavija ni modifique el enchufe proporcionado de manera alguna.
- No exponga las herramientas eléctricas a la lluvia o a condiciones de humedad.** Si ingresa agua en una herramienta eléctrica, aumentará el riesgo de descarga eléctrica.
- No maltrate el cable. Nunca use el cable para transportar, jalar o desenchufar la herramienta eléctrica. Mantenga el cable alejado del calor, el aceite, los bordes filosos o las piezas en movimiento.** Los cables dañados o enredados aumentan el riesgo de descarga eléctrica.
- Use una extensión eléctrica adecuada y asegúrese de que esté en buen estado.** Cuando utilice una extensión eléctrica, asegúrese de utilizar una que sea lo suficientemente resistente como para conducir la corriente que la herramienta eléctrica necesita. Un cable de tamaño menor que el requerido causará una baja en el voltaje de la línea. Esto podría provocar un corte de energía y sobrecalentamiento. En la **tabla 1**, se muestra el calibre correcto de la extensión eléctrica adecuada que debe utilizar según el largo del cable y el amperaje de la herramienta que figura en la placa de datos. Si tiene dudas, utilice el siguiente calibre más resistente. Mientras más bajo sea el número del calibre, más resistente debe ser el cable.
- Cuando utilice las herramientas eléctricas, evite el contacto del cuerpo con superficies conectadas a tierra, como tuberías, radiadores, estufas de cocina o refrigeradores.** El contacto con una superficie conectada a tierra aumenta el riesgo de una descarga eléctrica.

3) Seguridad personal

- Manténgase alerta, observe lo que hace y actúe con sentido común al operar una herramienta eléctrica. No utilice una herramienta eléctrica si está cansado o bajo los efectos de drogas, alcohol o medicamentos.** Un momento de desatención mientras opera herramientas eléctricas puede provocar lesiones personales graves.
- Use gafas de seguridad en todo momento.** Los lentes de uso diario no son gafas de seguridad. Las gafas de seguridad tienen lentes, marcos y protectores laterales especiales.
- Utilice un equipo de seguridad.** Use una protección o mascarilla antipolvo si se desprende demasiado polvo en la operación de corte. El equipo de seguridad, como mascarillas antipolvo, zapatos de seguridad antideslizantes, casco o protección auditiva, que se usa para crear condiciones apropiadas, reduce las lesiones personales.
- Evite los arranques accidentales. Asegúrese de que el interruptor esté en la posición de apagado antes de enchufar la herramienta.** Si se transportan herramientas eléctricas con el dedo en el interruptor o se enchufan herramientas eléctricas que tienen el interruptor encendido, aumentan las posibilidades de accidentes.
- Retire todas las llaves de ajuste o llaves inglesas antes de encender la herramienta eléctrica.** Si se deja una llave inglesa o una llave conectada a una pieza giratoria de la herramienta eléctrica, se pueden producir lesiones personales.
- No se extienda demasiado. Mantenga una posición y un equilibrio adecuados en todo momento.** Esto permite un mejor control de la herramienta eléctrica en situaciones inesperadas.
- Asegure las piezas de trabajo.** Use abrazaderas o una prensa de tornillo para sostener la pieza de trabajo cuando sea práctico. Es más seguro que usar las manos y, de este modo, ambas manos quedan libres para operar la herramienta.
- Nunca se pare sobre la máquina.** Si la herramienta se voltea o si toca accidentalmente la herramienta de corte, se pueden producir lesiones graves.
- Use ropa adecuada. No use ropa holgada ni joyas. Mantenga el cabello, la ropa y los guantes lejos de las piezas en movimiento.** La ropa holgada, las joyas o el cabello largo pueden quedar atrapados en las piezas en movimiento. Arremánguese hasta el codo. Use una malla protectora para contener el cabello largo.
- Si se proporcionan dispositivos para la conexión de equipos de extracción y recolección de polvo, asegúrese de que se conecten y se usen adecuadamente.**

El uso de estos dispositivos puede disminuir los peligros relacionados con el polvo.

4) Uso y cuidado de herramientas eléctricas

- Mantenga las protecciones en su lugar y en buenas condiciones de funcionamiento.**
 - No fuerce la herramienta eléctrica. Utilice la herramienta eléctrica adecuada para su aplicación.** La herramienta eléctrica adecuada realizará un trabajo más seguro y de mejor calidad al ritmo para el que se la diseñó.
 - Use la herramienta correcta.** No fuerce una herramienta o un accesorio para hacer un trabajo para el que no se lo diseñó.
 - No utilice la herramienta eléctrica si el interruptor no enciende o apaga.** Cualquier herramienta eléctrica que no pueda controlarse con el interruptor es peligrosa y debe repararse.
 - Desconecte el enchufe de la fuente de alimentación o la batería de la herramienta eléctrica antes de realizar cualquier ajuste, cambiar accesorios o almacenar herramientas eléctricas.** Este tipo de medidas de seguridad preventivas reduce el riesgo de arranques accidentales de la herramienta eléctrica.
 - Nunca deje una herramienta en funcionamiento sin supervisión. Apague la herramienta eléctrica.** No suelte la herramienta hasta que no se detenga completamente.
 - Almacene las herramientas eléctricas que no estén en uso fuera del alcance de los niños y no permita que personas que no estén familiarizadas con la herramienta ni con estas instrucciones la utilicen.** Las herramientas eléctricas son peligrosas en manos de usuarios sin capacitación.
 - Realice mantenimiento a las herramientas eléctricas. Revise si hay desalineación o agrietamiento de piezas móviles o piezas rotas, así como cualquier otra condición que pueda afectar el funcionamiento de la herramienta eléctrica. Si se daña la herramienta eléctrica, hágala reparar antes de usarla.** Muchos accidentes son producto del mantenimiento incorrecto de las herramientas eléctricas.
 - Mantenga las herramientas de corte afiladas y limpias.** Las herramientas de corte que se mantienen adecuadamente, con sus bordes de corte afilados, tienen un riesgo menor de trabarse y son más fáciles de controlar.
 - Utilice la velocidad recomendada para la herramienta de corte o el accesorio y el material de la pieza de trabajo.**
 - Solo use piezas y accesorios recomendados por el fabricante.** Consulte el manual del propietario para conocer los accesorios recomendados. Si usa accesorios incorrectos, se pueden ocasionar lesiones personales.
 - Use la herramienta eléctrica, los accesorios y las brocas de acuerdo con estas instrucciones y de la manera adecuada para el tipo de herramienta eléctrica en particular, considerando las condiciones de trabajo y el trabajo que se debe realizar.** El uso de la herramienta eléctrica en operaciones diferentes de aquellas para las que se la diseñó podría crear una situación de peligro.
- ### 5) Reparación
- Permita que solo una persona capacitada repare la herramienta eléctrica, utilizando solo piezas de repuesto idénticas.** De esta manera, mantendrá la seguridad de la herramienta eléctrica.

6) Instrucciones de seguridad específicas para el Centro de proyectos móvil de Kreg

- Cuando implemente las superficies de mesa,** use ambas manos para sujetar las superficies de mesa en las esquinas exteriores y jalar hacia arriba. Asegúrese de que los soportes estén completamente enganchados.
- Cuando pliegue las superficies de mesa,** use ambas manos para sujetar las lengüetas de liberación de soportes. Levante las lengüetas y presione hacia abajo la superficie de mesa. Mantenga las manos alejadas de posibles puntos de compresión.
- Trabaje siempre en una superficie seca y nivelada.**
- Cuando use herramientas eléctricas,** con el Centro de proyectos móvil, siga las instrucciones de seguridad del fabricante de la herramienta.
- Para evitar resbalarse,** coloque siempre las herramientas para banco centradas sobre la canaleta del carril de la abrazadera.
- Cuando utilice dos Centros de proyectos móviles en modo rejilla,** se recomienda usar de uno a dos travesaños 2x4 para mejorar la resistencia.
- El Centro de proyectos móvil no está diseñado para su uso en exteriores, en condiciones húmedas.**
- Siempre almacene el Centro de proyectos móvil en el interior o en un área protegida de las condiciones climáticas.
- No se sienta ni se pare en el Centro de proyectos móvil,** ni lo use como andamio ni para ningún otro propósito que no sea el que se indica en este manual.
- No se pare sobre la repisa.**
- No cuelgue elementos del Centro de proyectos móvil,** excepto según lo indicado en este manual.

Instrucciones generales de seguridad

Pautas para el uso de extensiones eléctricas

Las extensiones eléctricas son solo para uso temporal. No reemplazan la necesidad de instalar tomacorrientes y el cableado adecuado cuando sea necesario.

En el taller y en los sitios de construcción:

1. Se deben usar extensiones eléctricas con conductor de puesta a tierra del equipo en todo momento.
2. Las extensiones eléctricas deben protegerse de daños y no deben tenderse a través de puertas o ventanas porque estas pueden cerrarse y dañar el cable.
3. Las extensiones eléctricas deben ser de 16 AWG como mínimo y tener una clasificación adecuada para el equipo que se utiliza.
4. Las extensiones eléctricas deben inspeccionarse periódicamente para garantizar que el aislamiento y la conductividad de los conductores no se vean comprometidos.
5. Las extensiones eléctricas no deben tenderse sobre agua, y no se debe permitir que las conexiones estén expuestas a agua acumulada.

TABLA 1

Amperios que figuran en la placa de datos @120 V	Largo de la extensión eléctrica					
	25'	50'	75'	100'	150'	200'
	Calibre de cable recomendado					
0 -5	16	16	16	14	12	12
5.1 - 8	16	16	14	12	10	NR
8.1 -12	14	14	12	10	NR	NR
12.1 - 16	12	12	NR	NR	NR	NR

NR: No recomendado



PELIGRO DE DESCARGA ELÉCTRICA

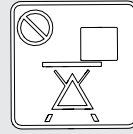
Las piezas de metal de este producto conducen electricidad. Evite toda condición que pueda causar contacto eléctrico. Si la puesta a tierra no es la adecuada, las herramientas eléctricas presentan peligros de descarga eléctrica que pueden resultar en lesiones corporales graves o incluso la muerte, en especial, cuando se utilizan en áreas húmedas, cerca de la plomería y de otras superficies conectadas a tierra, o en el exterior.

ADVERTENCIA El polvo producido por el lijado, serruchado, pulido, taladrado eléctrico y otras actividades de construcción puede contener sustancias químicas reconocidas por el estado de California como causantes de cáncer, defectos congénitos u otros daños en el aparato reproductor. A continuación, se mencionan algunos ejemplos de estos productos químicos:

- a) Plomo de pinturas a base de plomo
- b) Sílice cristalina de ladrillos, cemento y otros productos de mampostería
- c) Arsénico y cromo de madera tratada con productos químicos

El riesgo que corre debido a la exposición a estos productos químicos varía según la frecuencia con que realiza este tipo de trabajo. Para reducir la exposición, trabaje en un área bien ventilada y utilice un equipo de seguridad aprobado, como una mascarilla antipolvo, específicamente diseñado para filtrar partículas microscópicas.

Explicación de los símbolos de seguridad que se encuentran en el Centro de proyectos móvil



No aplique cargas desequilibradas.



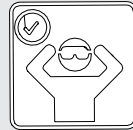
No se pare sobre el Centro de proyectos móvil.



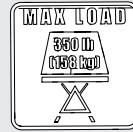
No se sienta sobre el Centro de proyectos móvil.



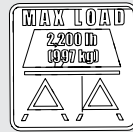
No se pare sobre la repisa.



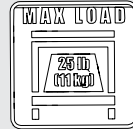
Use siempre lentes de protección.



Carga máxima de ambas superficies de mesa colocadas: 158 kg [350 lb] distribuidos de forma uniforme; 45 kg [100 lb] distribuidos de forma uniforme en cada lado de la mesa



Carga máxima de los dos Centros de proyectos móviles, sin colocar las superficies de mesa: 997 kg [2200 lb]

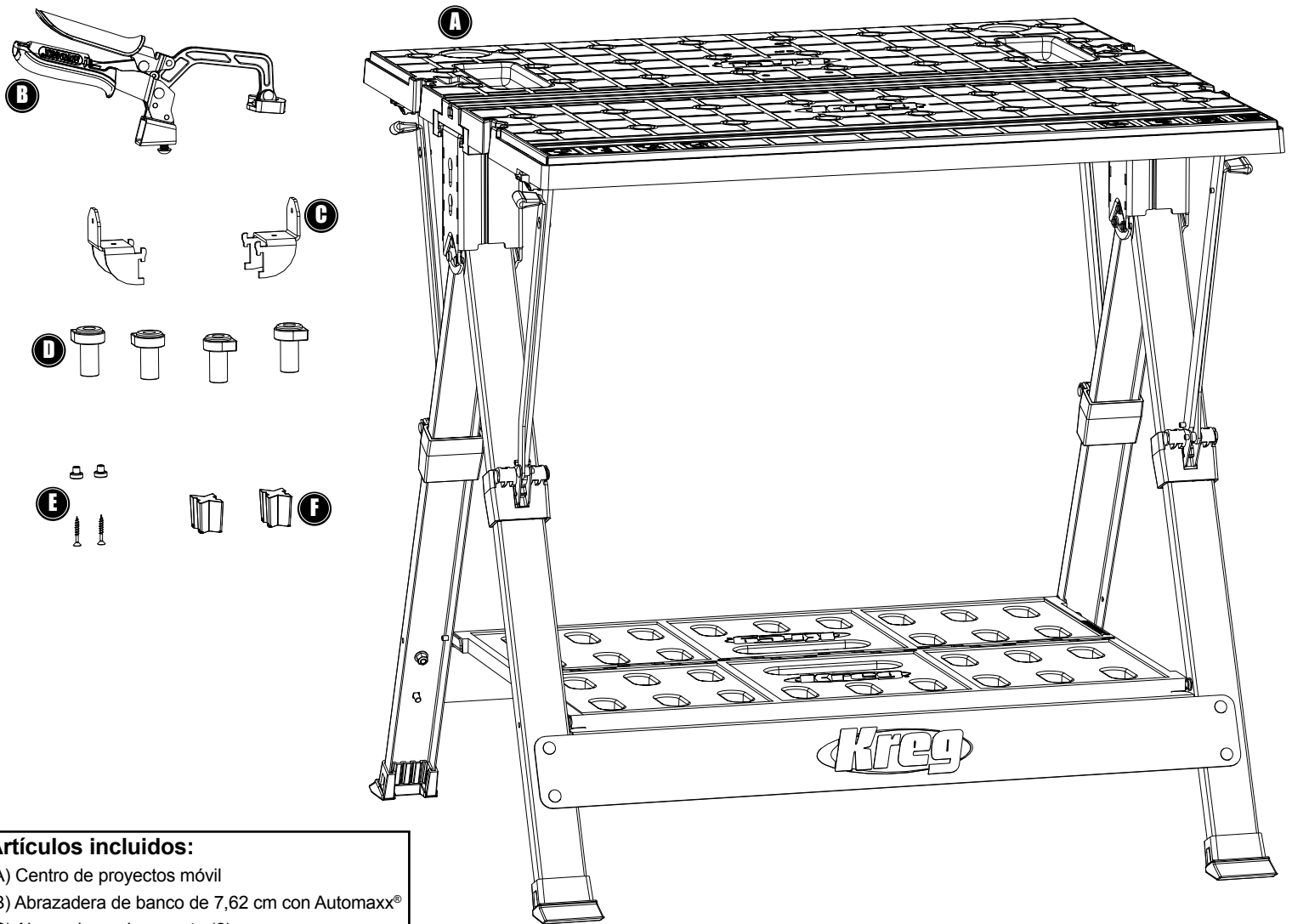


Carga máxima de la repisa: 11 kg [25 lb]

Garantía

Este producto está respaldado por una garantía limitada de 3 años.
Para obtener más información, visite www.kregtool.com o llame al 800.447.8638.

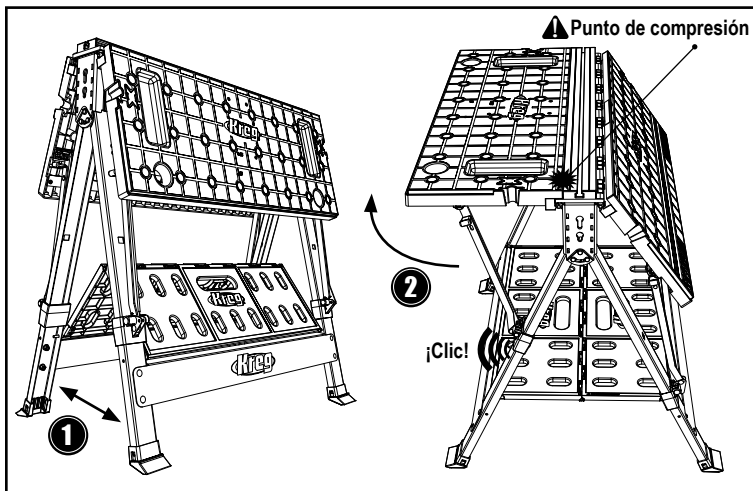
Piezas



Artículos incluidos:

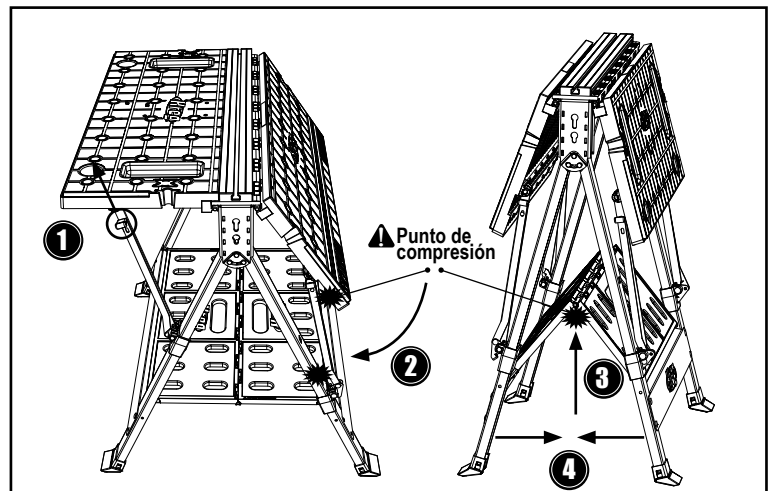
- (A) Centro de proyectos móvil
- (B) Abrazadera de banco de 7,62 cm con Automaxx®
- (C) Abrazaderas de soporte (2)
- (D) Perros de banco Kreg® (4)
- (E) Conectores Trak (2) y tornillos (2)
- (F) Connection Keys (2)

INSTALACIÓN



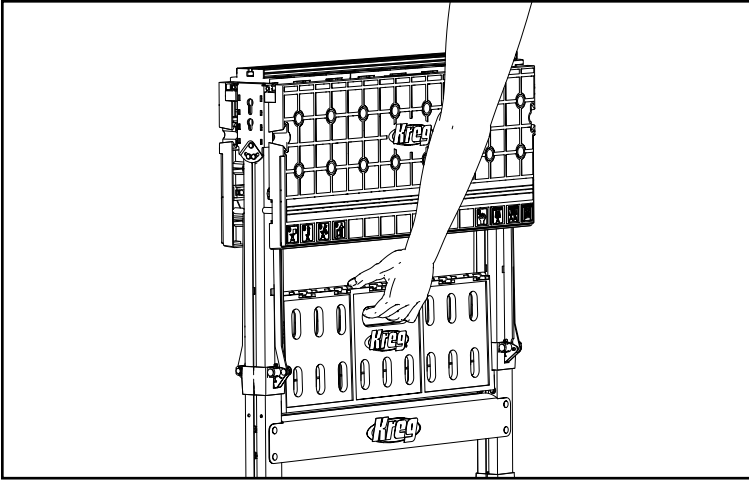
- (1) Extienda las patas.
- (2) Levante las superficies de mesa. Asegúrese de que las trabas de los soportes estén enganchadas.

ALMACENAMIENTO



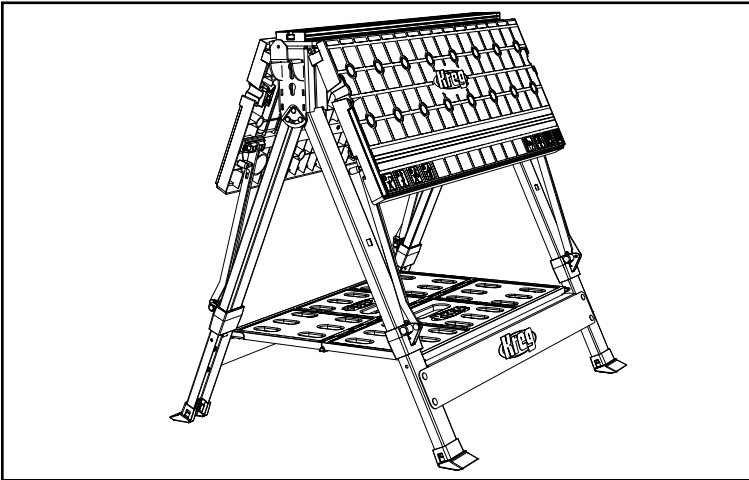
- (1) Levante las lengüetas para desenganchar las trabas de los soportes. (2) Baje las superficies de mesa.
- (3) Levante la repisa. (4) Cierre las patas.

TRANSPORTE



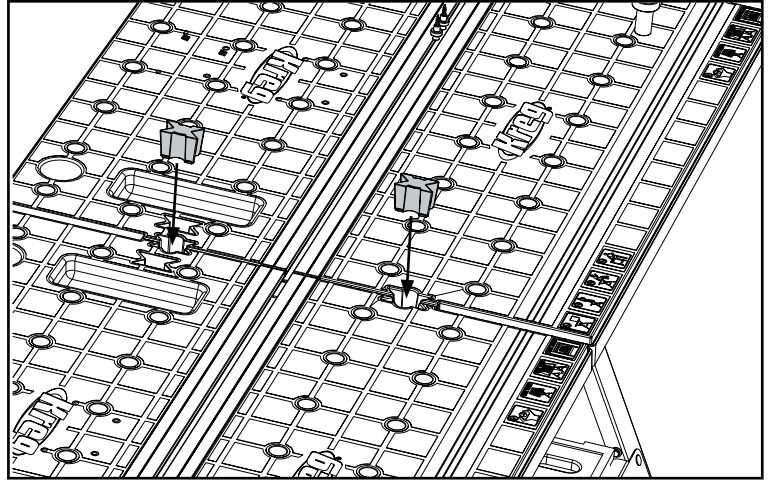
Para evitar que se despliegue de manera accidental, téngala siempre por los orificios para transporte manual que se encuentran en la repisa.

CABALLETE



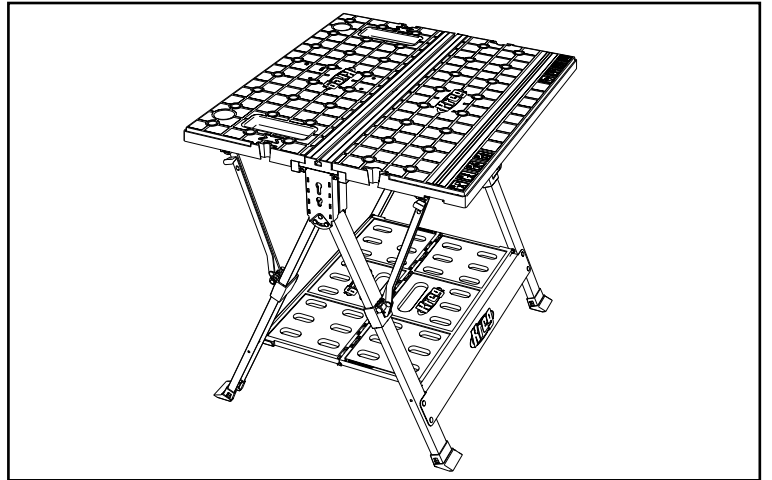
Patas extendidas, superficies de mesa hacia abajo

CONEXIÓN



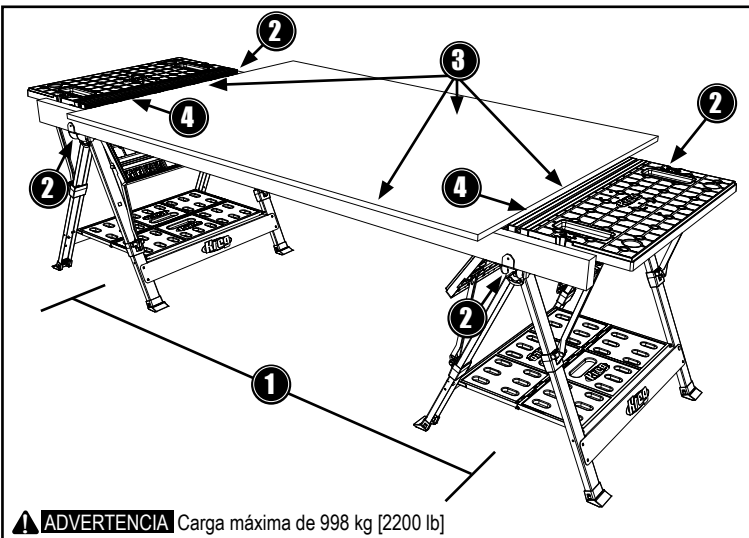
Las llaves de conexión sirven para asegurar dos Centros de proyectos móviles.

MESA



Patas extendidas, superficies de mesa hacia arriba

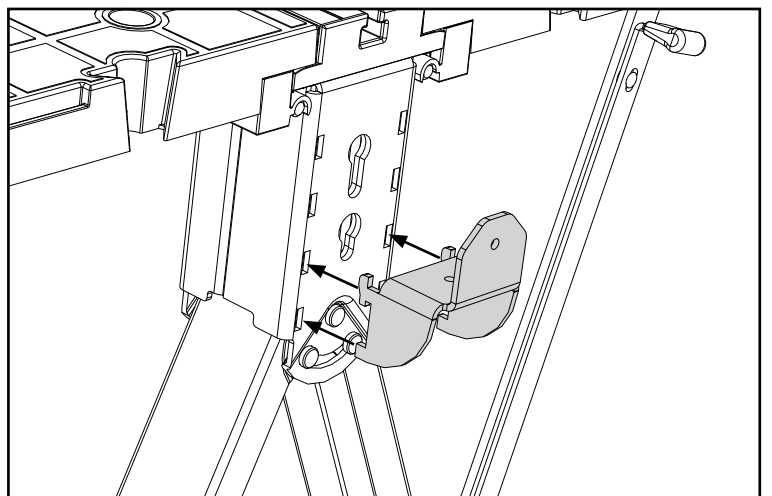
INSTALACIÓN DE LA MESA EXPANDIDA



⚠ ADVERTENCIA Carga máxima de 998 kg [2200 lb]

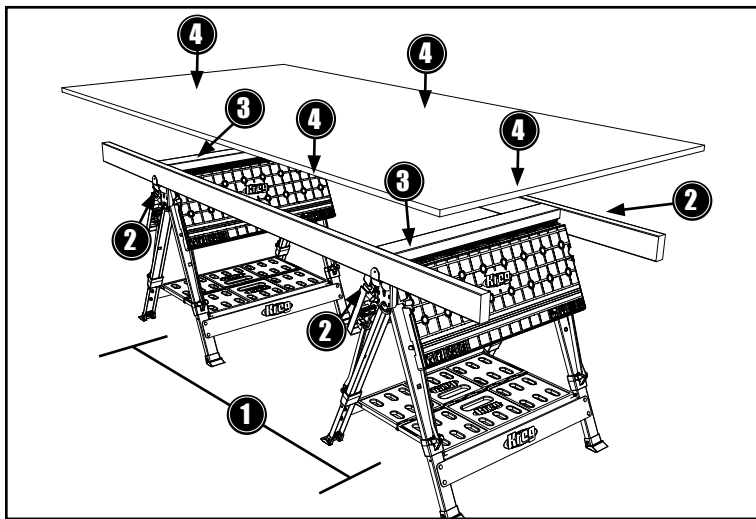
- (1) Dos Centros de proyectos móviles colocados a 2,13 metros de distancia como máximo.
- (2) Abrazaderas de soporte en posición baja, un 2x4 en cada par de abrazaderas.
- (3) La madera contrachapada de 1,9 cm descansa en los 2x4 y en los bordes de ambas superficies de mesa plegadas.
- (4) Bordes de la madera contrachapada ubicados con firmeza contra ambos carriles de las abrazaderas.
- (5) Distribuya el peso de manera uniforme.

COLOCACIÓN DE LAS ABRAZADERAS: MESA EXPANDIDA



Coloque las abrazaderas de soporte en las ranuras inferiores.

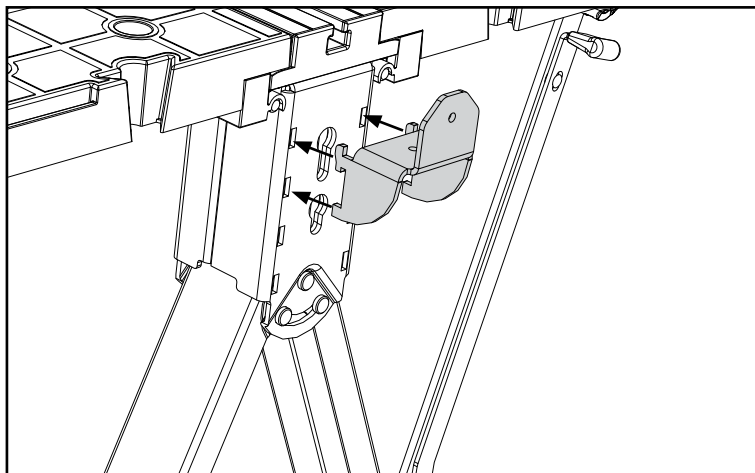
INSTALACIÓN DE CORTE



- (1) Dos Centros de proyectos móviles colocados a 2,13 metros de distancia como máximo.
- (2) Abrazaderas de soporte en posición alta, un 2x4 en cada par de abrazaderas.
- (3) 2x4 de protección instalados sobre cada Centro de proyectos móvil.
(Consulte MONTAJE DE 2x4 DE PROTECCIÓN).
- (4) La madera contrachapada de 1,9 cm descansa en los 2x4 y en los 2x4 de protección.
- (5) Distribuya el peso de manera uniforme.

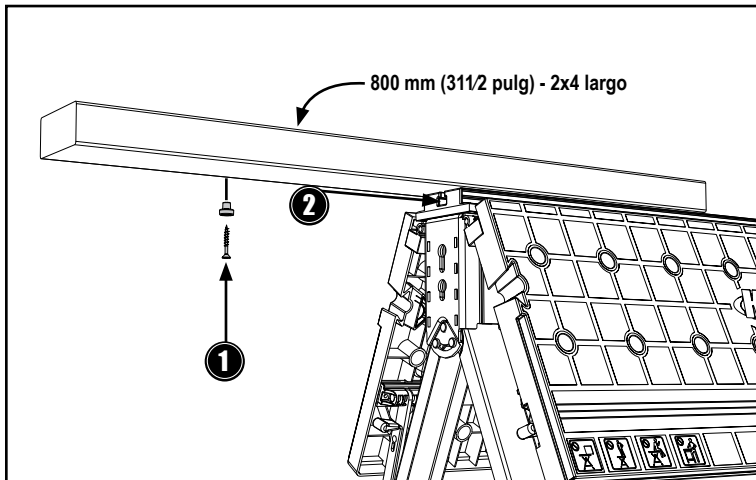
⚠ ADVERTENCIA Carga máxima de 998 kg [2200 lb]

COLOCACIÓN DE LAS ABRAZADERAS: INSTALACIÓN DE CORTE



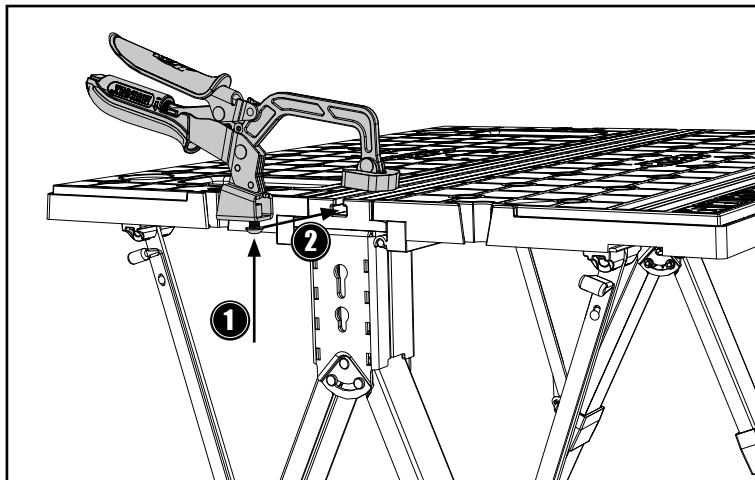
Coloque las abrazaderas de soporte en las ranuras superiores.

MONTAJE DE 2x4 DE PROTECCIÓN



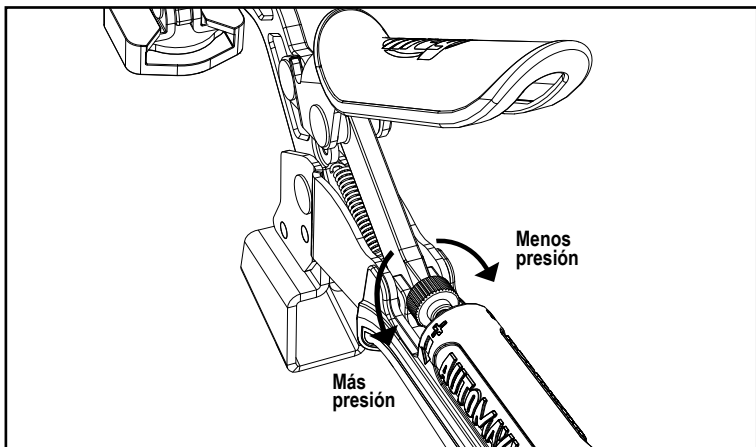
- (1) Fije los conectores Trak al 2x4 y (2) deslícelos en la ranura en T.

MONTAJE DE LA ABRAZADERA DE BANCO

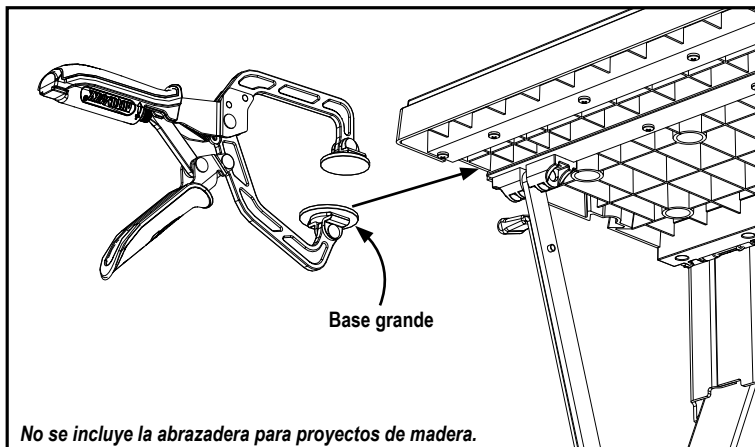


- (1) Ajuste el tornillo de sujeción de la abrazadera y (2) deslícelo en la ranura en T.

AJUSTE DE LA PRESIÓN DE LA ABRAZADERA DE BANCO



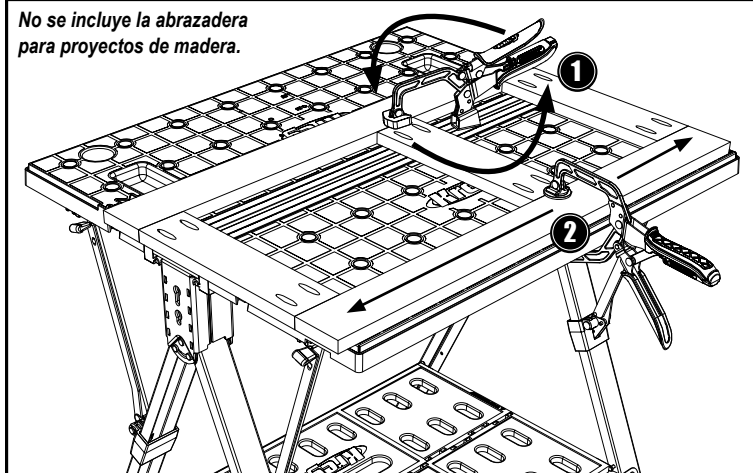
USO DE UNA ABRAZADERA PARA PROYECTOS DE MADERA KREG



Deslice la base grande en la ranura en T.

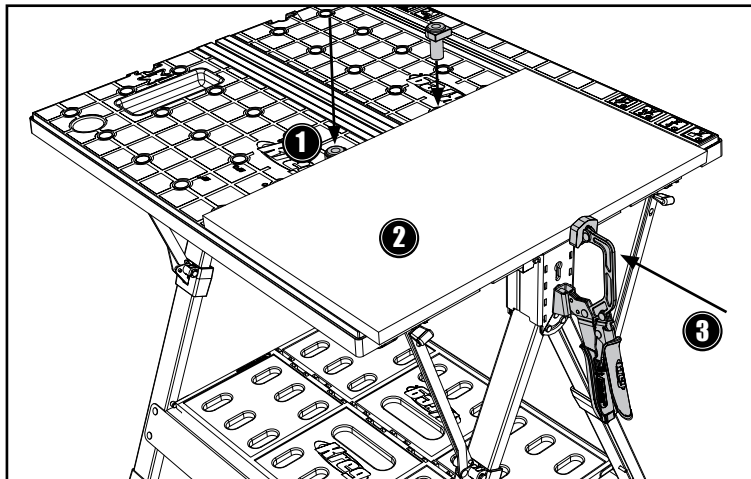
SUJECIÓN DE LA SUPERFICIE DE MESA

No se incluye la abrazadera para proyectos de madera.



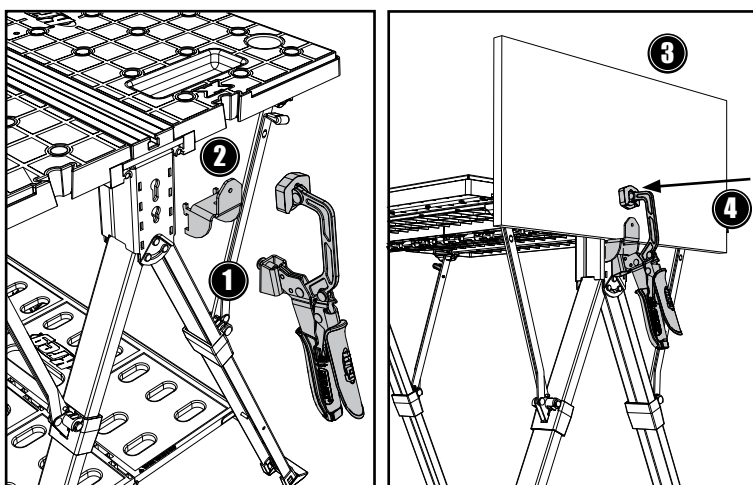
(1) La abrazadera de banco gira 360°. (2) Deslice una abrazadera para proyectos de madera (accesorio opcional) en cualquier parte a lo largo del borde.

SUJECIÓN CON PERROS DE BANCO



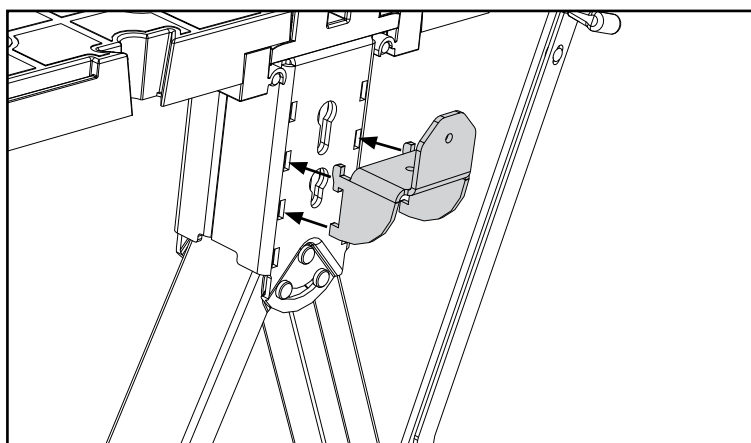
(1) Inserte los perros de banco en los orificios, (2) coloque la pieza de trabajo y (3) sujétela.

PRENSA DE TORNILLO DE LA ABRAZADERA



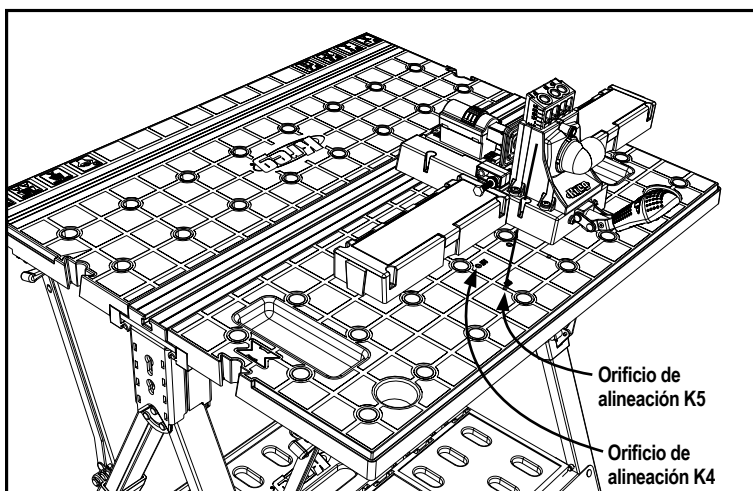
(1) Instale la abrazadera de banco en la ranura de la bocallave inferior.
 (2) Instale la abrazadera de soporte en las ranuras centrales.
 (3) Coloque la pieza de trabajo en la abrazadera y (4) sujétela.

COLOCACIÓN DE LAS ABRAZADERAS: PRENSA DE TORNILLO DE LA ABRAZADERA



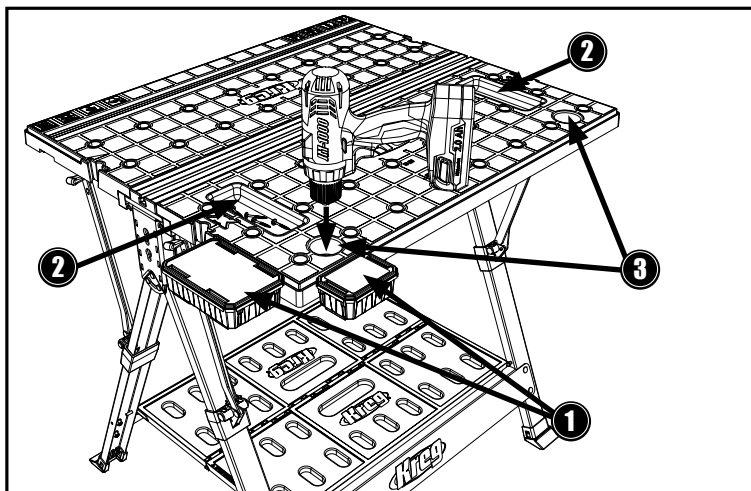
Coloque la abrazadera de soporte en las ranuras centrales.

MONTAJE DE KREG JIG®



Alinee la plantilla con los orificios correspondientes para K4 o K5.

CARACTERÍSTICAS ADICIONALES



(1) Cuelgue los estuches de tornillos Kreg de los bordes de las superficies de mesa.

¡ ATENCIÓN Cuelgue solo estuches de 100 y 250 tornillos Kreg.

(2) Almacene los aditamentos en las bandejas empotradas..

(3) Las cartucheras para taladro permiten mantener un taladro/destornillador a mano.



www.kregtool.com • 800.447.8638

For assistance with any Kreg product, contact us through our Web site or call Customer Service.

Si vous avez besoin d'aide concernant les produits Kreg, communiquez avec nous sur notre site Web ou appelez notre service à la clientèle.

Si requiere asistencia con cualquier producto Kreg, póngase en contacto con nosotros a través del sitio web o llame al Servicio al Cliente.